

GUÍA DE COMPRA

VIDGA

Sistema para colgar cortinas y paneles

DISEÑO

David Wahl

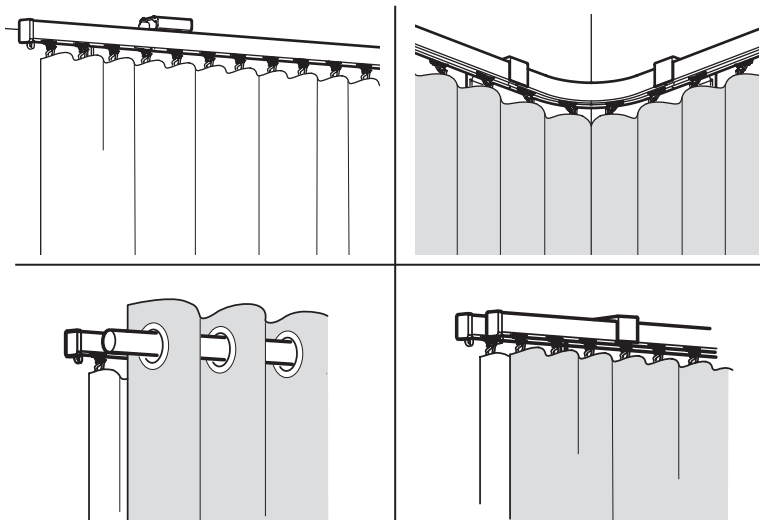
INFORMACIÓN ÚTIL

Toma bien las medidas de tu ventana antes de planificar. Sigue los consejos de esta guía.

CARACTERÍSTICAS

Los rieles se conectan de forma rápida y fácil a los herrajes para techo y de pared.

Aluminio: resistente, duradero y ligero.



Cuelga las cortinas como quieras

El sistema de cortinas VIDGA te ofrece muchas posibilidades para colgar cortinas y paneles japoneses. Cuélgalas en las ventanas o úsalas como divisores de espacios, puertas correderas o alrededor de una cama. Si cuelgas cortinas en capas, puedes combinar colores, diseños y materiales de la forma que más te guste. Además, aíslan del sonido y permiten regular la iluminación y la temperatura de la habitación con mayor facilidad. Puedes conectar varios barras para crear una más larga, o cortarlas a la longitud que quieras con una sierra para metales. Monta las barras en paredes o techos usando los herrajes VIDGA o usa las piezas de esquina VIDGA para colocar barras en las esquinas.

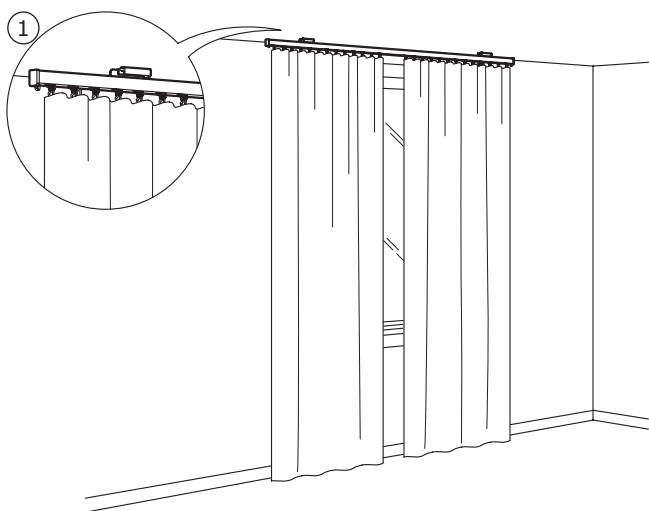
Puede que no todos los productos que se muestran aquí estén disponibles en la tienda. Consulta al personal o entra en www.IKEA.com para más información. Para obtener información más detallada sobre un producto, consulta la etiqueta e Internet. Todos los productos requieren montaje.



COMBINACIONES

VIDGA permite crear soluciones para la mayoría de las personas con pocos componentes. En las siguientes páginas encontrarás algunos ejemplos para inspirarte y crear tu solución para ventana ideal.

UNA CAPA



1. Una barra de cortina VIDGA de 1 riel de 140 cm montada en el techo. Las cortinas se enganchan a las anillas y los ganchos VIDGA.

Lista de la compra

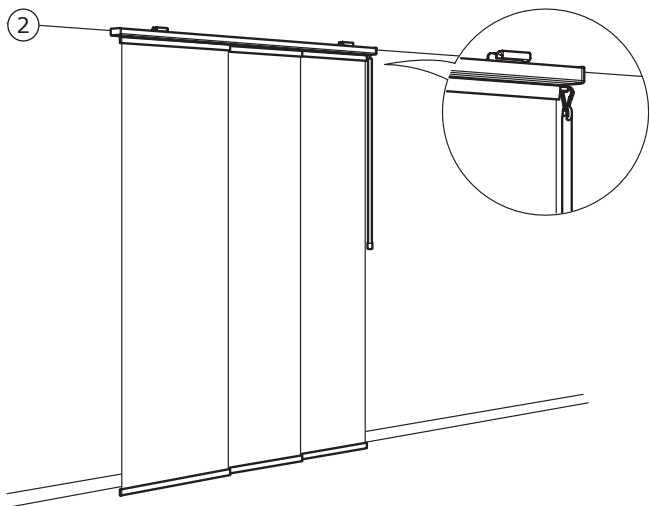
VIDGA herraje para techo, blanco	902.990.91	€4/ud	2 uds
VIDGA barra de cortina 1 riel, 140 cm, blanco	702.991.53	€7/ud	1 ud
VIDGA anilla y gancho, blanco, paquete 24 uds	702.607.68	€3/pq	1 pq

Si quieres que **la combinación sea el doble de larga***, usa esta lista de la compra:



VIDGA herraje para techo, blanco	902.990.91	€4/ud	3 uds
VIDGA barra de cortina 1 riel, 140 cm, blanco	702.991.53	€7/ud	2 uds
VIDGA anilla y gancho, blanco, paquete 24 uds	702.607.68	€3/pq	2 pq

Si quieres montar la barra en la pared, utiliza herrajes de pared de 6 o 12 cm de largo.



2. Una barra de cortina VIDGA de 3 rieles de 140 cm montada en el techo. Los soportes de panel VIDGA se usan para unir los tres paneles a los rieles. Esta combinación se puede usar para cubrir una ventana o una solución de almacenaje abierta, o como divisor de espacios.

Lista de la compra

VIDGA herraje para techo, blanco	902.990.91	€4/ud	2 uds
VIDGA barra de cortina 3 rieles, 140 cm, blanco	202.991.55	€14,99/ud	1 ud
VIDGA soporte de panel, 60 cm, blanco	802.991.57	€7/pq	3 pq
VIDGA barra tirador, 110 cm, blanco	002.991.18	€4/ud	1 ud

Si quieres que **la combinación sea el doble de larga***, usa esta lista de la compra:



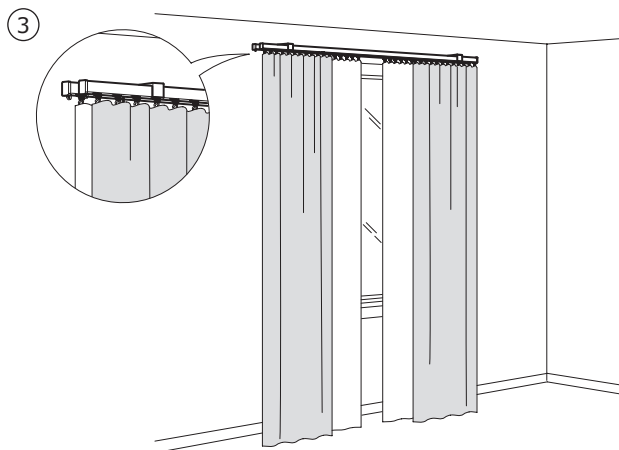
VIDGA herraje para techo, blanco	902.990.91	€4/ud	3 uds
VIDGA barra de cortina 3 rieles, 140 cm, blanco	202.991.55	€14,99/ud	2 uds
VIDGA soporte de panel, 60 cm, blanco	802.991.57	€7/pq	6 pq
VIDGA barra tirador, 110 cm, blanco	002.991.18	€4/ud	2 uds

Si quieres montar la barra en la pared, utiliza herrajes de pared de 6 o 12 cm de largo.

* Puedes utilizar combinaciones más largas o cortar los rieles según tus medidas.

COMBINACIONES

DOBLE CAPA



3. Dos barras de cortina VIDGA de 1 riel de 140 cm montadas en paralelo en la pared. Con una capa doble de cortinas, tendrás privacidad de día y de noche: cierra las cortinas transparentes de día y las tupidas por la noche.

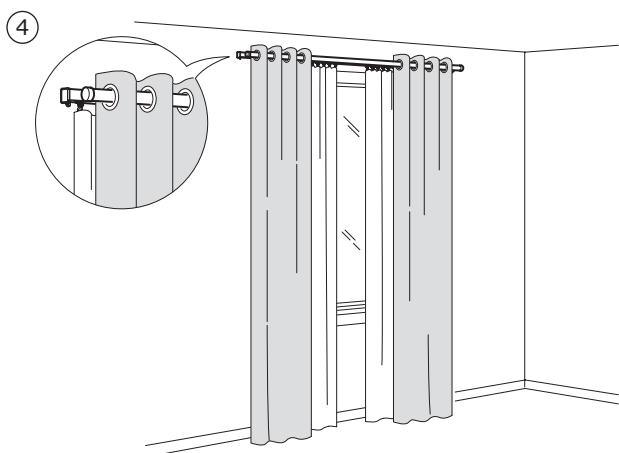
Lista de la compra

VIDGA herrajes de pared, 12 cm, blanco	702.991.48	€4/ud	2 uds
VIDGA barra de cortina 1 riel, 140 cm, blanco	702.991.53	€7/ud	2 uds
VIDGA anilla y gancho, blanco, paquete 24 uds	702.607.68	€3/pq	2 pq

Si quieres que **la combinación sea el doble de larga***, usa esta lista de la compra:



VIDGA herrajes de pared, 12 cm, blanco	702.991.48	€4/ud	3 uds
VIDGA barra de cortina 1 riel, 140 cm, blanco	702.991.53	€7/ud	4 uds
VIDGA anilla y gancho, blanco, paquete 24 uds	702.607.68	€3/pq	4 pq



4. Una barra de cortina VIDGA de 1 riel de 140 cm montada en la pared. Se ha unido en paralelo una barra de cortina HUGAD con los soportes de barra VIDGA. Con una capa doble de cortinas, tendrás privacidad de día y de noche: cierra las cortinas transparentes de día y las tupidas por la noche. Puedes colgar las cortinas a la barra con ojales.

Lista de la compra

VIDGA herrajes de pared, 12 cm, blanco	702.991.48	€4/ud	2 uds
VIDGA soporte de barra, blanco	403.050.75	€3/ud	2 uds
HUGAD barra de cortina, 120-210 cm, blanco	102.171.41	€6/ud	1 ud
VIDGA barra de cortina 1 riel, 140 cm, blanco	702.991.53	€7/ud	1 ud
VIDGA anilla y gancho, blanco, paquete 24 uds	702.607.68	€3/pq	1 pq
RAFFIG remate par, blanco	502.171.82	€3/pq	1 pq

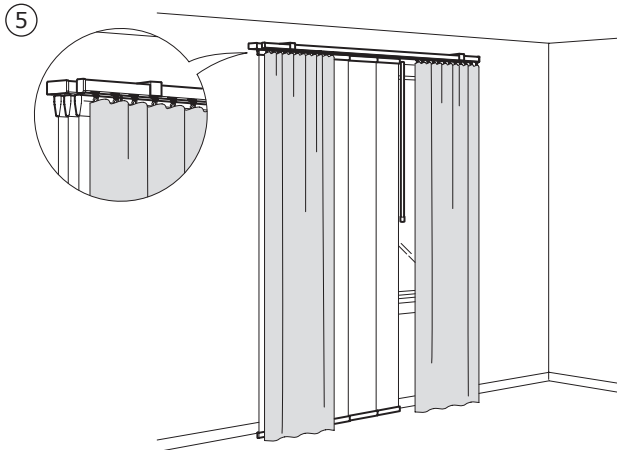
Si quieres que **la combinación sea el doble de larga***, usa esta lista de la compra:



VIDGA herrajes de pared, 12 cm, blanco	702.991.48	€4/ud	3 uds
VIDGA soporte de barra, blanco	403.050.75	€3/ud	3 uds
HUGAD barra de cortina, 210-385 cm, blanco	302.171.40	€8/ud	1 ud
VIDGA barra de cortina 1 riel, 140 cm, blanco	702.991.53	€7/ud	2 uds
VIDGA anilla y gancho, blanco, paquete 24 uds	702.607.68	€3/pq	2 pq
RAFFIG remate par, blanco	502.171.82	€3/pq	1 pq

* Puedes utilizar combinaciones más largas o cortar los rieles según tus medidas.

COMBINACIONES



5. Un barra de cortina VIDGA de 3 rieles y una barra de cortina de 1 riel, ambas de 140 cm, montadas en paralelo en la pared. Si cuelgas paneles japoneses o cortinas en capas, puedes combinar colores, diseños y materiales de la forma que más te guste.

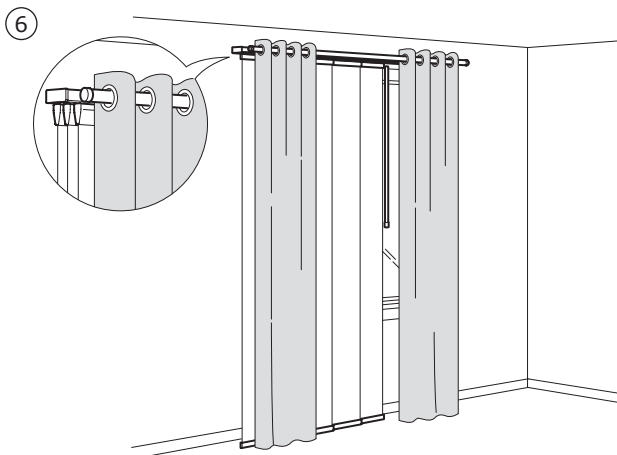
Lista de la compra

VIDGA herrajes de pared, 12 cm, blanco	702.991.48	€4/ud	2 uds
VIDGA barra de cortina 3 rieles, 140 cm, blanco	202.991.55	€14,99/ud	1 ud
VIDGA barra de cortina 1 riel, 140 cm, blanco	702.991.53	€7/ud	1 ud
VIDGA anilla y gancho, blanco, paquete 24 uds	702.607.68	€3/pq	1 pq
VIDGA soporte de panel, 60 cm, blanco	802.991.57	€7/pq	3 pq
VIDGA barra tirador, 110 cm, blanco	002.991.18	€4/ud	1 ud

Si quieres que la combinación sea el doble de larga, usa esta lista de la compra:



VIDGA herrajes de pared, 12 cm, blanco	702.991.48	€4/ud	3 uds
VIDGA barra de cortina 3 rieles, 140 cm, blanco	202.991.55	€14,99/ud	2 uds
VIDGA barra de cortina de 1 riel, 140 cm, blanco	702.991.53	€7/ud	2 uds
VIDGA anilla y gancho, blanco, paquete 24 uds	702.607.68	€3/pq	2 pq
VIDGA soporte de panel, 60 cm, blanco	802.991.57	€7/pq	6 pq
VIDGA barra tirador, 110 cm, blanco	002.991.18	€4/ud	2 uds



6. Una barra de cortina VIDGA de 3 rieles de 140 cm montada en la pared. Se ha unido en paralelo una barra de cortina HUGAD con los soportes de barra VIDGA. Si cuelgas paneles japoneses o cortinas en capas, puedes combinar colores, diseños y materiales de la forma que más te guste. Puedes colgar las cortinas a la barra con ojales.

Lista de la compra

VIDGA herrajes de pared, 12 cm, blanco	702.991.48	€4/ud	2 uds
VIDGA soporte de barra, blanco	403.050.75	€3/ud	2 uds
HUGAD barra de cortina, 120-210 cm, blanco	102.171.41	€6/ud	1 ud
VIDGA barra de cortina 3 rieles, 140 cm, blanco	202.991.55	€14,99/ud	1 ud
VIDGA soporte de panel, 60 cm, blanco	802.991.57	€7/pq	1 pq
VIDGA barra tirador, 110 cm, blanco	002.991.18	€4/ud	1 ud
RAFFIG remate par, blanco	502.171.82	€3/pq	1 pq

Si quieres que la combinación sea el doble de larga*, usa esta lista de la compra:

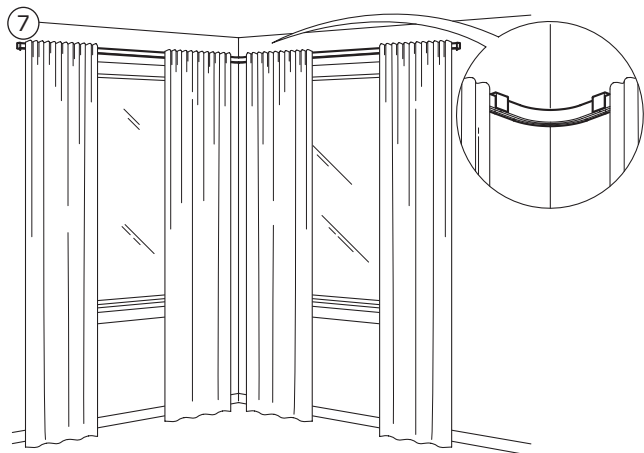


VIDGA herrajes de pared, 12 cm, blanco	702.991.48	€4/ud	3 uds
VIDGA soporte de barra, blanco	403.050.75	€3/ud	3 uds
HUGAD barra de cortina, 120-210 cm, blanco	102.171.41	€6/ud	1 ud
VIDGA barra de cortina 3 rieles, 140 cm, blanco	202.991.55	€14,99/ud	2 uds
VIDGA soporte de panel, 60 cm, blanco	802.991.57	€7/pq	2 pq
VIDGA barra tirador, 110 cm, blanco	002.991.18	€4/ud	2 uds
RAFFIG remate par, blanco	502.171.82	€3/pq	1 pq

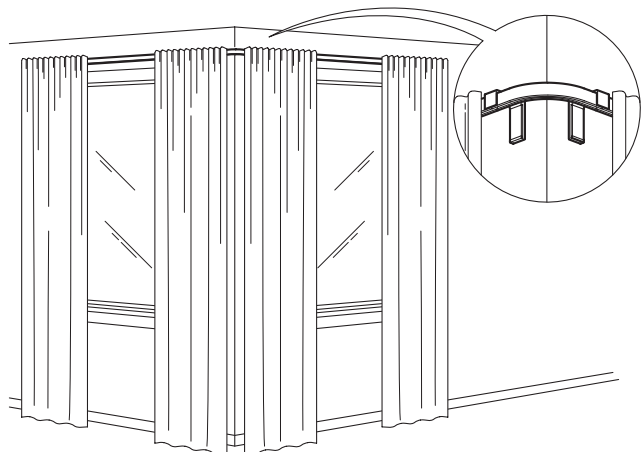
* Puedes utilizar combinaciones más largas o cortar los rieles según tus medidas.

COMBINACIONES

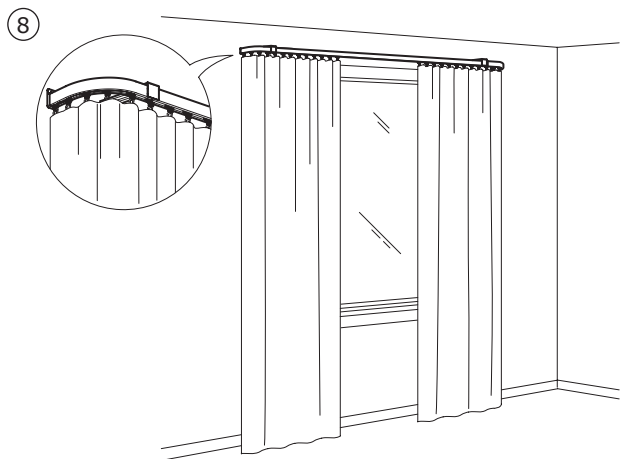
SOLUCIONES PARA ESQUINAS



Esquina interior. Si quieres montar la barra en la pared, utiliza herrajes de pared de 6 o 12 cm de largo.



Esquina exterior. Si quieres montar la barra en la pared, utiliza herrajes de pared de 6 o 12 cm de largo.



7. Dos barras de cortina de 1 riel de 140 cm, unidas en la esquina con una pieza de esquina y montadas en la pared. Ahora puedes deslizar las cortinas alrededor de la esquina. Los productos de la lista sirven para los dos ejemplos siguientes.

Lista de la compra*

VIDGA herrajes de pared, 12 cm, blanco	902.990.91	€4/ud	4 uds
VIDGA barra de cortina 1 riel, 140 cm, blanco	702.991.53	€7/ud	2 uds
VIDGA pieza de esquina de 1 riel, blanco	402.990.98	€4/ud	1 ud
VIDGA anilla y gancho, blanco, paquete 24 uds	702.607.68	€3/pq	2 pq

8. Una barra de cortina VIDGA de 1 riel de 140 cm montada en la pared. Con una pieza de esquina en cada lado puedes deslizar las cortinas a cada lado de la pared para controlar la entrada de luz.

Lista de la compra

VIDGA herrajes de pared, 12 cm, blanco	702.991.48	€4/ud	2 uds
VIDGA barra de cortina 1 riel, 140 cm, blanco	702.991.53	€7/ud	1 ud
VIDGA pieza de esquina de 1 riel, blanco	402.990.98	€4/ud	2 uds
VIDGA anilla y gancho, blanco, paquete 24 uds	702.607.68	€3/pq	1 pq

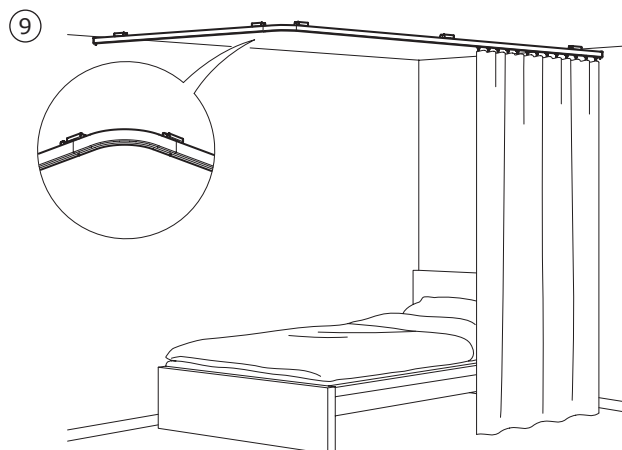
Si quieres que **la combinación sea el doble de larga***, usa esta lista de la compra:



VIDGA herrajes de pared, 12 cm, blanco	702.991.48	€4/ud	3 uds
VIDGA barra de cortina 1 riel, 140 cm, blanco	702.991.53	€7/ud	2 uds
VIDGA pieza de esquina de 1 riel, blanco	402.990.98	€4/ud	2 uds
VIDGA anilla y gancho, blanco, paquete 24 uds	702.607.68	€3/pq	2 pq

* Puedes utilizar combinaciones más largas o cortar los rieles según tus medidas.

COMBINACIONES



9. Tres barras de cortina VIDGA de 1 riel de 140 cm, unidas y montadas en el techo. Las cortinas alrededor de la cama crean una atmósfera acogedora y privada.

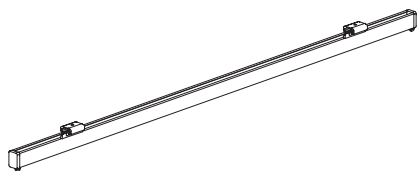
Lista de la compra*

VIDGA herraje para techo, blanco	902.990.91	€4/ud	5 uds
VIDGA barra de cortina 1 riel, 140 cm, blanco	702.991.53	€7/ud	3 uds
VIDGA pieza de esquina de 1 riel, blanco	402.990.98	€4/ud	1 ud
VIDGA anilla y gancho, blanco, paquete 24 uds	702.607.68	€3/pq	2 pq

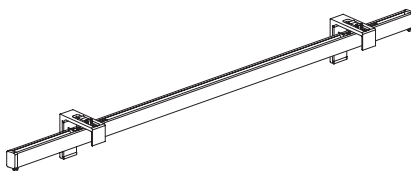
* Puedes utilizar combinaciones más largas o cortar los rieles según tus medidas.

CÓMO PLANIFICAR

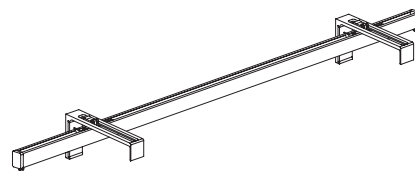
Planificar siempre es complicado, pero con VIDGA resulta fácil. Comienza con 1 barra y 2 herrajes.



Los herrajes de techo te permiten montar la barra en el techo, lo que te permite colgar las cortinas lejos de una ventana con alféizar.



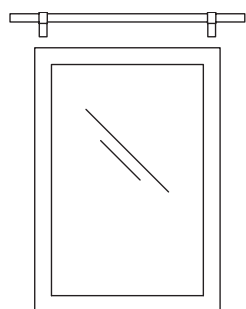
Los herrajes de pared cortos te permiten colgar las cortinas muy cerca de la pared para que la luz no entre por los lados.



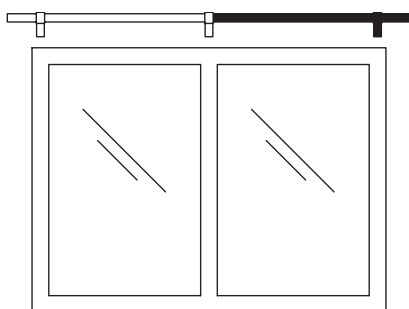
Los herrajes de pared largos te permiten colgar más de una barra para que cuelgues varias capas de cortinas.

Las barras de 1 riel son ideales para cortinas. ¿Prefieres usar paneles japoneses? Necesitarás barras de 3 rieles.

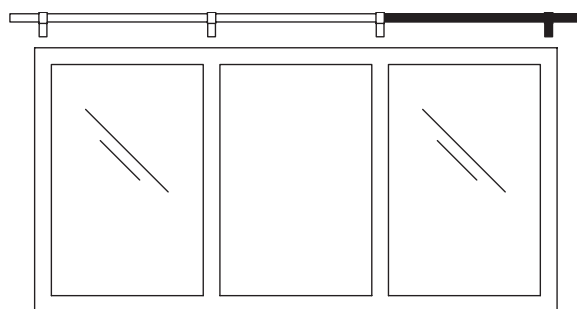
¿Las ventanas de tu casa son anchas? Tenemos la solución.



Empieza con 1 barra y 2 herrajes.



Añade 1 barra y un herraje (iguales que los anteriores).

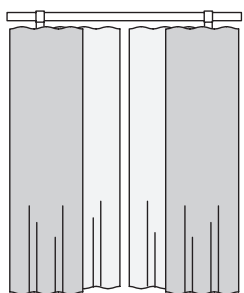
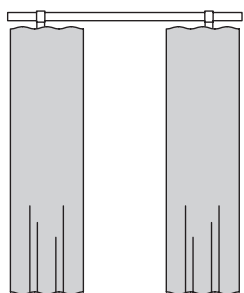
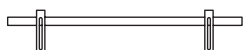


Si tu ventana es muy larga, añade otra barra y otro herraje (iguales que los anteriores).

Puedes cortar la barra según las medidas si ves que es demasiado larga.

CÓMO PLANIFICAR

**¿Quieres colgar dos o incluso tres capas de cortinas?
Los herrajes de pared largos sirven para eso.**



Empieza con una barra de 1 riel y 2 herrajes largos.

Añade 1 barra de 1 riel más a los mismos herrajes.

Las barras de 1 riel son ideales para cortinas. ¿Prefieres usar paneles japoneses? Necesitarás barras de 3 rieles.

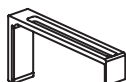
**¿Quieres colgar una doble capa de cortinas en una ventana ancha?
Ahora ya sabes cómo.**

COMPONENTES Y PRECIOS



VIDGA herraje para techo, blanco.

902.990.91 €4



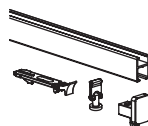
VIDGA herraje de pared, 12 cm, blanco.

702.991.48 €4



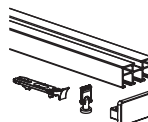
VIDGA herraje de pared, 6 cm, blanco.

102.991.51 €3



VIDGA barra de cortina de 1 riel, 140 cm, blanco.

702.991.53 €7

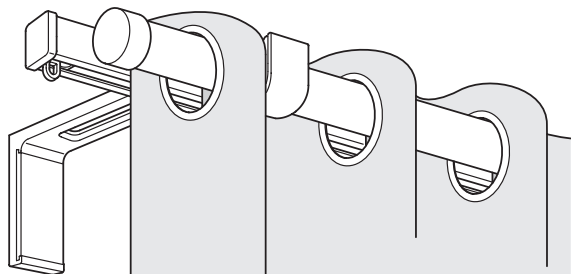


VIDGA barra de cortina de 3 rieles, 140 cm, blanco.

202.991.55 €14,99

CÓMO PLANIFICAR

Añade una barra de cortina para tus cortinas con ojales.



COMPONENTES Y PRECIOS



VIDGA soporte de barra, blanco.

403.050.75 €3



HUGAD barra de cortina, blanco.

120-210 cm 102.171.41 €6

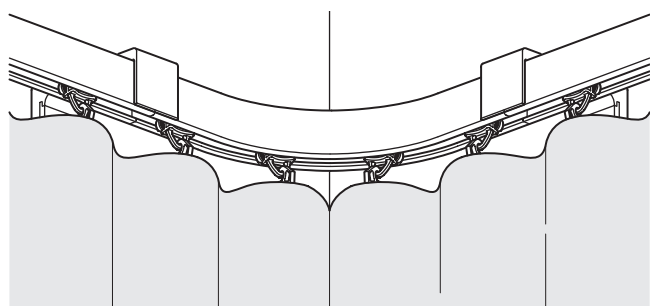
210-385 cm 302.171.40 €8



RAFFIG remate par, blanco.

2 unidades 502.171.82 €3 €1,50/ud

Une las barras en una esquina.



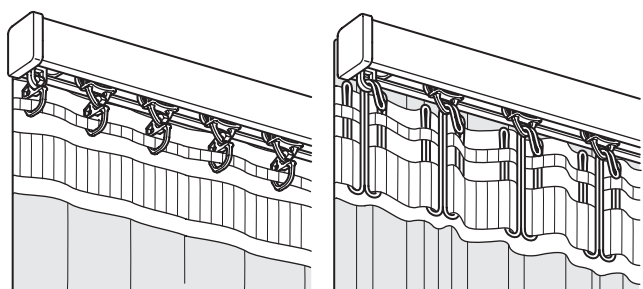
COMPONENTES Y PRECIOS



VIDGA pieza de esquina, 1 riel, blanco.

402.990.98 €4

Cuelga las cortinas con anillas y ganchos.



COMPONENTES Y PRECIOS



VIDGA anilla y gancho, blanco, paquete 24 unidades.

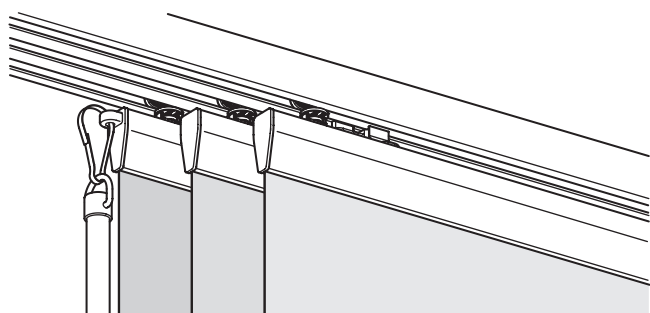
702.607.68 €3 €0,12/ud



RIKTIG alzapaños.

paquete 20 unidades 402.122.03 €4 €0,18/ud

Cuelga los paneles japoneses con soportes para paneles.



COMPONENTES Y PRECIOS



VIDGA soporte de panel, 60 cm, blanco.

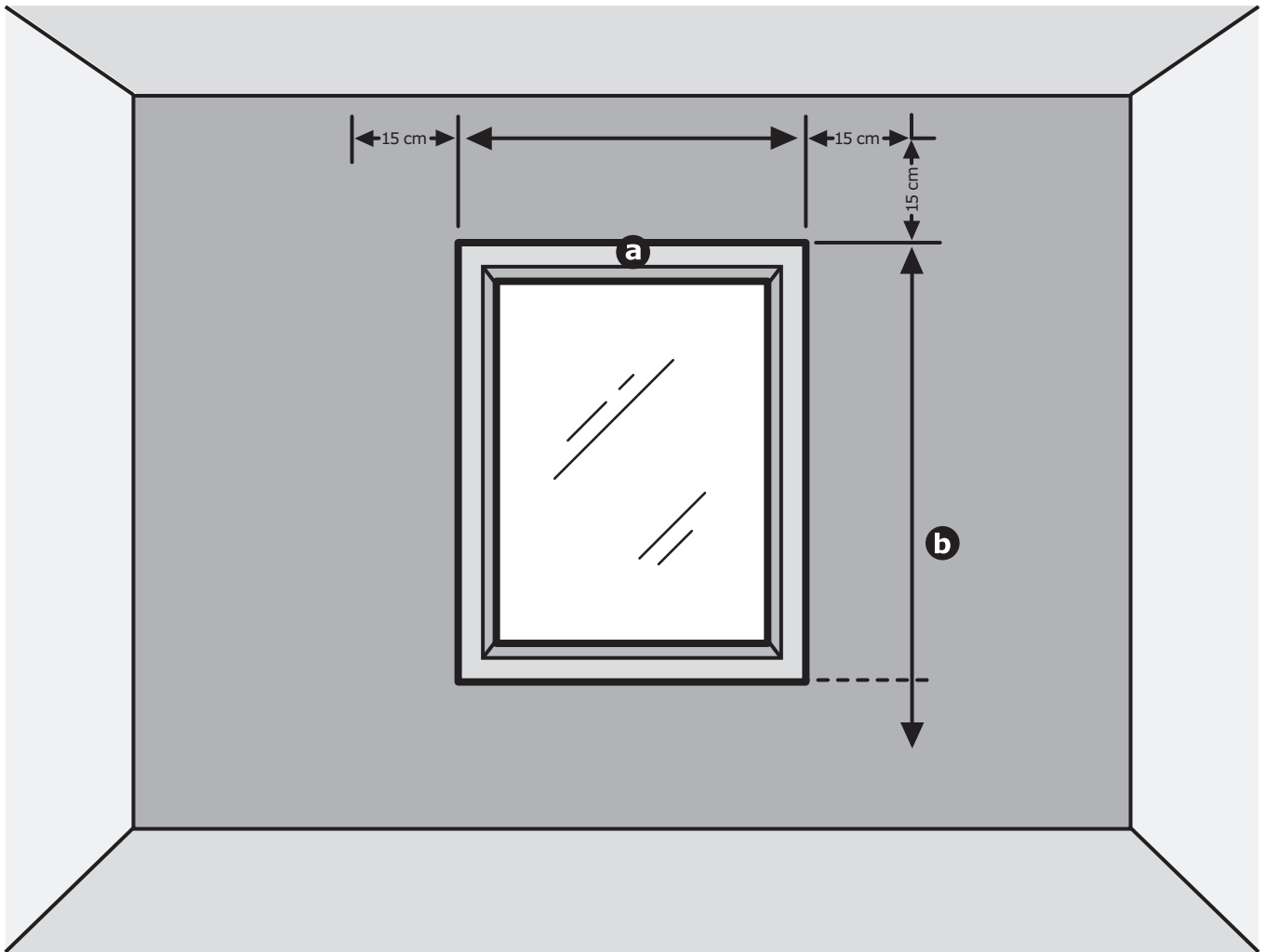
802.991.57 €7



VIDGA barra tirador, 110 cm, blanco.

002.991.18 €4

CÓMO MEDIR TU VENTANA



Empieza tomando las medidas de tu ventana.

1. La anchura.

Determina la anchura de tu barra de cortina o riel.

Mide el ancho de la ventana. **a**

Añade un mínimo de 15 cm a cada lado **a** para garantizar que las cortinas cubran toda la ventana y se abran por completo.

2. La altura.




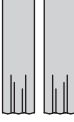
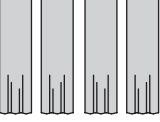
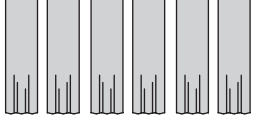

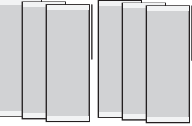
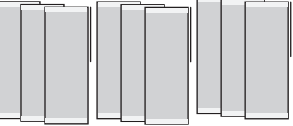
Determina la altura de tus cortinas o paneles.

Mide desde la parte superior del marco de la ventana hasta el punto donde quieres que lleguen las cortinas. **b**

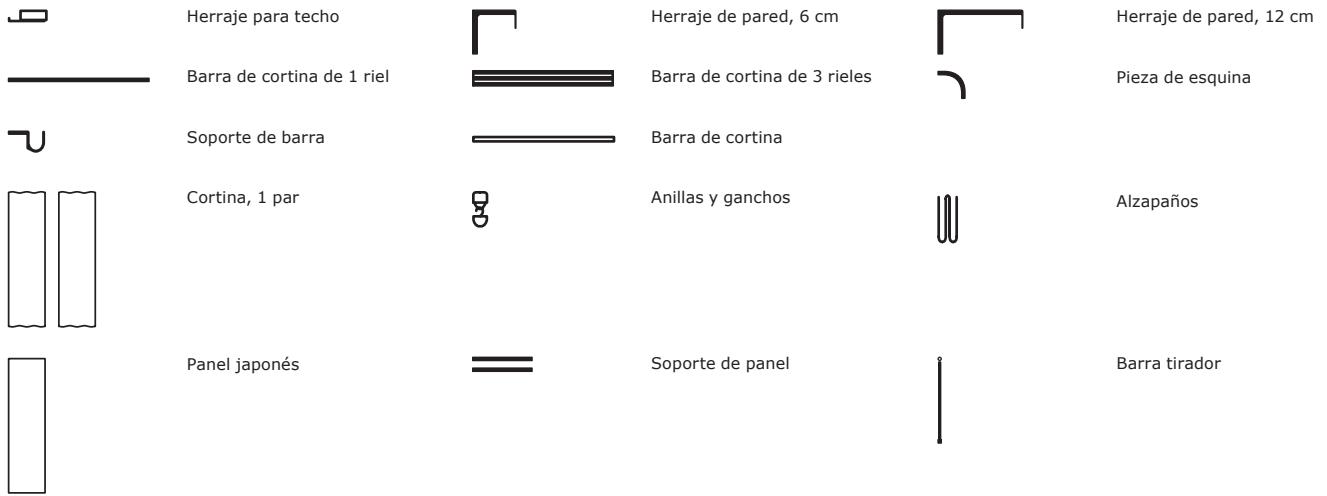
Como norma, añade 15 cm a la medida **b**.
Monta la barra de cortina o el riel 15 cm por encima del marco de la ventana.

Añade algunos centímetros en caso de que las cortinas encojan después de lavarlas.

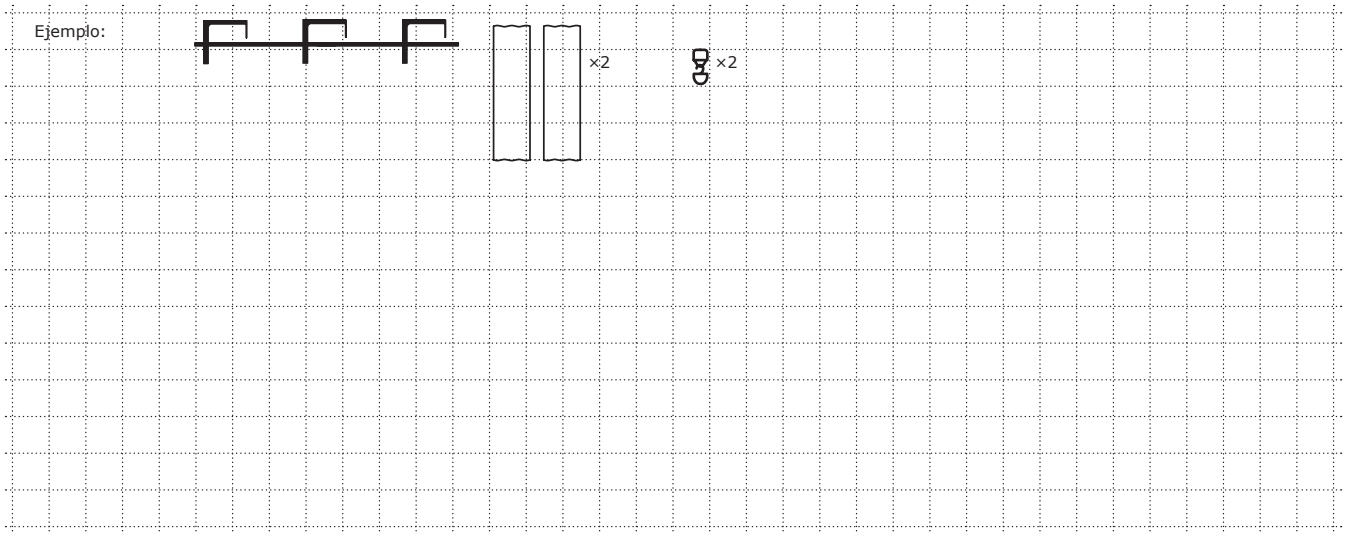
NÚMERO DE CORTINAS Y COMPLEMENTOS

	Longitud que necesitas		
			
	< 140 cm	140-280 cm	280-420 cm
Cuelga las cortinas con una barra de cortina de 1 riel.			
Número de productos			
Cortina, 1 par	1 paquete (2 uds)	2 paquetes (4 uds)	3 paquetes (6 uds)
Anillas y ganchos	1 paquete (24 uds)	2 paquetes (48 uds)	3 paquetes (72 uds)
<i>Opcional: si quieres plisar las cortinas, añade 1 gancho de cortina</i>	<i>1 paquete (20 uds)</i>	<i>2 paquetes (40 uds)</i>	<i>3 paquetes (60 uds)</i>
Cuelga los paneles japoneses con un riel triple.			
Número de productos			
Panel japonés	3 uds	6 uds	9 uds
Soporte de panel	3 paquetes	6 paquetes	9 paquetes
Barra tirador	1 ud	2 uds	3 uds

ESCOGE LO QUE NECESITAS



Hazte un boceto.



Escribe la cantidad.

Producto	Número producto	Cantidad	
VIDGA herraje para techo, blanco	902.990.91		unidades
VIDGA herraje de pared, 6 cm, blanco.	102.991.51		unidades
VIDGA herrajes de pared, 12 cm, blanco	702.991.48		unidades
VIDGA barra de cortina de 1 riel, 140 cm, blanco	702.991.53		unidades
VIDGA barra de cortina de 3 rieles, 140 cm, blanco	202.991.55		unidades
VIDGA pieza de esquina, 1 riel, blanco	402.990.98		unidades
VIDGA soporte de barra, blanco	403.050.75		unidades
HUGAD barra de cortina, 120-210 cm, blanco	102.171.41		unidades
HUGAD barra de cortina, 210-385 cm, blanco	302.171.40		unidades
Elige las cortinas que te gusten. Se venden por pares.			paquetes
VIDGA anilla y gancho, paquete de 24 uds	702.607.68		paquetes
RIKTIG alzapaños, paquete de 20			paquetes
Opcional si quieres plisar las cortinas.	402.122.03		paquetes
Elige los paneles japoneses que más te gusten.			unidades
VIDGA, soporte de panel, 60 cm, blanco	802.991.57		paquetes
VIDGA barra tirador, 110 cm, blanco	002.991.18		unidades