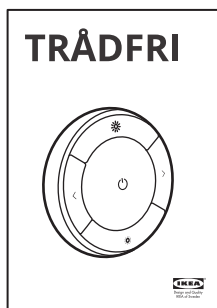
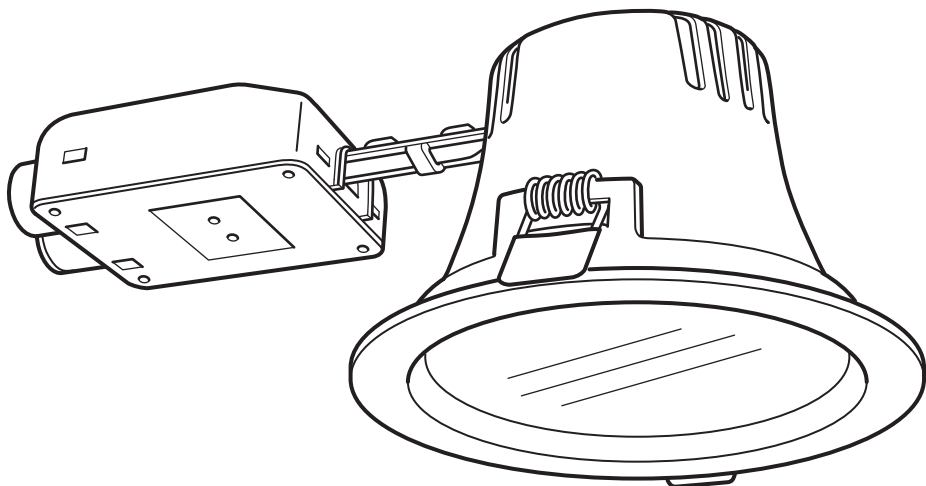


LEPTITER



Design and Quality
IKEA of Sweden



English

IMPORTANT!

Always shut off power to the circuit before starting installation work. In some countries electrical installation work may only be carried out by a authorised electrical contractor. Contact your local electricity authority for advice.

INSTALLATION IN BATHROOMS

The installation shall be carried out by an authorised electrical contractor. The luminaire must be permanently installed in the electric system and placed in the correct zone.

English

The light source of this luminaire is not replaceable; when the light source reaches its end of life the whole luminaire shall be replaced.

English

The lamp can be installed directly into the insulation or similar material, without an extra security box.

Deutsch

WICHTIG!

Vor der Installation den Strom abschalten. In einigen Ländern dürfen Elektroinstallationen nur von autorisierten Elektrofachleuten ausgeführt werden. Im Zweifelsfall die örtlichen Behörden ansprechen.

INSTALLATION IM BADEZIMMER

Die Installation sollte von einem qualifizierten Elektriker durchgeführt werden. Die Leuchte muss fest im elektrischen System installiert und an der richtigen Stelle angebracht sein.

Deutsch

Das Leuchtmittel dieser Leuchte ist nicht auswechselbar. Wenn das Leuchtmittel verbraucht ist, muss das komplette Produkt entsorgt werden.

Deutsch

Die Lampe kann direkt in die Isolierung oder ein ähnliches Material installiert werden, eine zusätzliche Sicherheitsabdeckung ist nicht notwendig.

Français

ATTENTION !

Toujours couper l'alimentation au panneau principal avant de procéder à l'installation. Dans certains pays, l'installation doit être effectuée par un électricien qualifié. Pour en savoir plus, contacter les autorités locales compétentes en la matière.

INSTALLATION DANS UNE SALLE DE BAIN

L'installation doit être effectuée par un électricien qualifié. Le luminaire doit être branché de manière permanente au système électrique et placé dans la zone adéquate.

Français

La source lumineuse de ce luminaire n'est pas remplaçable ; lorsque la source lumineuse atteint sa fin de vie, le luminaire entier doit être remplacé.

Français

La lampe peut être placée directement dans l'isolant ou matériau équivalent, sans emballage de sécurité supplémentaire.

Nederlands

BELANGRIJK!

Schakel de stroom altijd uit voordat met de installatie wordt begonnen. In sommige landen mogen elektrische installaties alleen worden uitgevoerd door een bevoegd elektricien. Neem daarom contact op met de plaatselijke overheid voor advies.

INSTALLATIE IN BADKAMERS

De installatie dient te worden uitgevoerd door een elektricien. De armatuur vereist vaste installatie en moet in de juiste zone worden geplaatst.

Nederlands

De lichtbron in deze armatuur kan niet worden vervangen, dus wanneer de lichtbron verbruikt is, moet de hele armatuur worden vervangen.

Nederlands

De lamp kan rechtstreeks in de isolatie of soortgelijke materialen worden geïnstalleerd, zonder extra beschermkap.



Dansk

VIGTIGT!

Sluk altid for strømmen, før installationen påbegyndes. I nogle lande må elektriske installationer kun udføres af en uddannet elektriker. Få oplysninger hos de relevante myndigheder.

INSTALLATION I BADEVÆRELSE

Installationen skal udføres af en autoriseret elektriker. Lampen skal være fast installeret og placeret i den korrekte zone.

Dansk

Pæren i denne lampe kan ikke udskiftes. Når pæren ikke længere fungerer, skal hele lampen udskiftes.

Dansk

Lampen kan installeres direkte i isoleringsmaterialet eller lignende materiale uden en ekstra sikkerhedsboks.

Íslenska

ÁRÍÐANDI!

Það á alltaf að taka rafmagnið af áður byrjað er að tengja rafmagnsvörur. Í sumum löndum þá er þess krafist að einungis löggildur rafvirki framkvæmi þær. hafið samband við viðkomandi rafmagns-yfirvöld á ykkar svæði.

UPPSETNING LJÓSA Á BAÐHERBERGJUM

Uppsetning skal framkvæmd af löggildur rafvirkja.

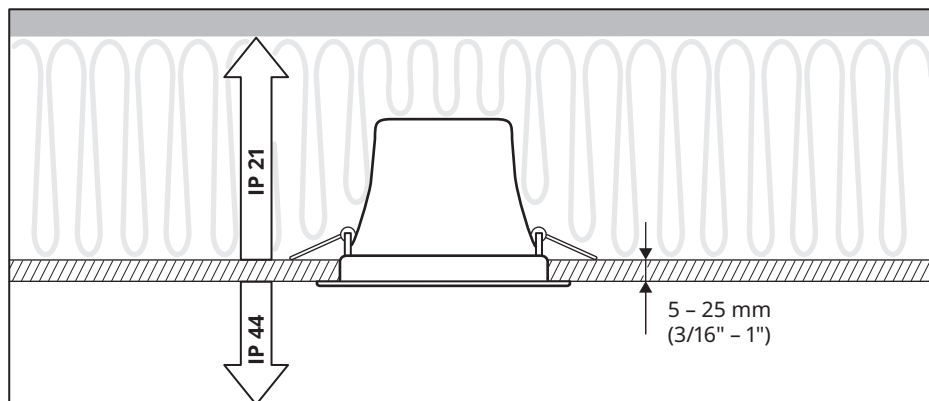
Útílysingu á að fasttengja við rafmagnskerfið og á rétta grein.

Íslenska

Ekki er hægt að skipta um ljósgjafa í þessum lampa. Þegar ljósgjafinn brennur út þarf að skipta út öllum lampanum.

Íslenska

Hægt er að tengja lampann beint í einangrunina eða álíka efni, án auka öryggiskassa.





Norsk

VIKTIG!

Elektriske installasjoner skal utføres av elektriker.
INSTALLASJON I BADEROM

Installasjonen skal utføres av elektriker.

Armaturen må være fast installert i det elektriske systemet og plassert i riktig sone.

Norsk

Lyskilden i denne armaturen er ikke utskiftbar.

Når lyskilden når slutten av levetiden må hele armaturen skiftes ut.

Norsk

Lampen kan installeres direkte i isoleringen eller lignende materiale, uten en ekstra sikkerhetsboks.

Suomi

TÄRKEÄÄ!

Katkaise aina virta pääkatkaisimesta ennen asennusta. Joissakin maissa kytkennän saa tehdä vain ammattitaitoinen sähköasentaja. Selvitä paikalliset määräykset.

ASENNUS KYLPYHUONEISIIN

Kytkenän saa tehdä ainoastaan ammattitaitoinen sähköasentaja. Valaisin vaatii kiinteän kytkennän ja se on asennettava oikeaan piiriin.

Suomi

Tässä valaisimessa oleva valonlähde ei ole vaihdettavissa. Kun valonlähde tulee käyttöikänsä päähän, koko valaisin on vaihdettava uuteen.

Suomi

Lamppu voidaan asentaa suoraan kiinni eristeeseen tai vastaavaan materiaaliin, ilman erillistä suojakotelo.

Svenska

VIKTIGT!

Stäng alltid av strömmen innan installation påbörjas. I vissa länder får elektrisk installation endast utföras av auktoriserad elektriker.

Kontakta din lokala myndighet för råd.

INSTALLATION I BADRUM

Installationen skall utföras av en behörig elektriker. Armaturen måste vara fast installerad i elsystemet och placerad i rätt zon.

Svenska

Den här armaturens ljuskälla går inte att ersätta, så när ljuskällan är förbrukad ska hela armaturen ersättas.

Svenska

Lampan kan installeras direkt i isoleringen eller likande material, utan en extra säkerhetsbox.

Česky

Důležité!

Před instalací vždy vypojte z proudu. V některých zemích může být instalace provedena výhradně kvalifikovaným elektrikářem. Obrat se s dotazem na místní úřad.

Instalace v koupelnách

Tuto instalaci musí provést kvalifikovaný elektrikář. Světlo musí být v elektrickém systému instalováno trvale a umístěno ve správné zóně.

Česky

Žárovku u tohoto osvětlení nelze vyměnit; jakmile dojde žárovka na konec své životnosti, je potřeba vyměnit celé osvětlení.

Česky

Lampu můžete nainstalovat přímo do izolace nebo podobného materiálu. Bezpečnostní instalační krabíčka není potřeba.



Español

¡IMPORTANTE!

Apaga siempre el interruptor general de electricidad antes de comenzar la instalación. En algunos países las obras de instalación eléctrica sólo puede realizarlas un electricista profesional. Contacta con las autoridades locales para averiguar cuál es tu caso.

INSTALACIÓN EN BAÑOS

La instalación debe realizarla un electricista profesional. La lámpara debe instalarse con conexión permanente al sistema eléctrico y en una zona correcta.

Español

La fuente de luz de esta luminaria no es reemplazable. Cuando finalice la vida útil de la fuente de luz, se deberá reemplazar la luminaria por completo.

Español

La lámpara se puede situar directamente en el aislante o material equivalente, sin embalaje de seguridad adicional.

Italiano

IMPORTANTE!

Togli sempre tensione al circuito prima di iniziare l'installazione. In alcune nazioni l'installazione elettrica può essere effettuata solo da un elettricista autorizzato. Per maggiori informazioni, contatta l'autorità locale per l'energia elettrica.

INSTALLAZIONE NEI BAGNI

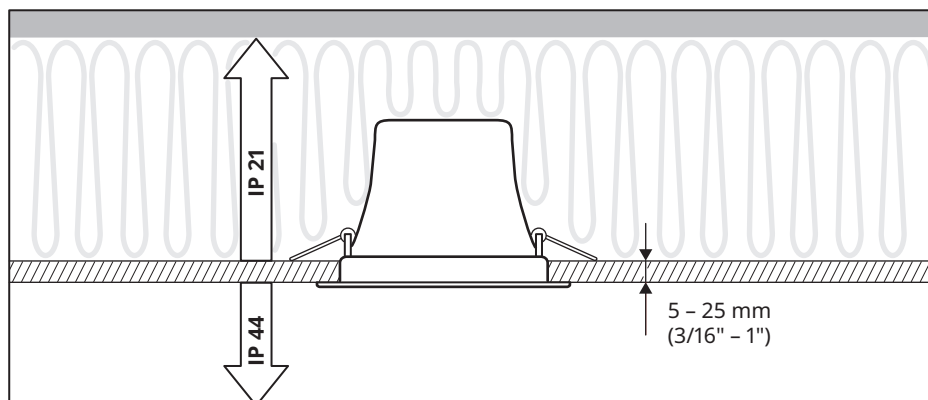
L'installazione deve essere eseguita da un elettricista autorizzato. Questa illuminazione richiede un'installazione fissa nel sistema elettrico e deve essere collocata nella zona corretta.

Italiano

La fonte luminosa di questa illuminazione non può essere sostituita. Quando la fonte luminosa raggiunge il termine del suo ciclo di vita, l'intera illuminazione dev'essere sostituita.

Italiano

La lampada si può installare direttamente nel materiale isolante o simile, senza cassetta di sicurezza supplementare.





Magyar

FONTOS!

Mindig kapcsold le a teljes áramkört, mielőtt elkezdenéd a beszerelést. Néhány országban az elektromos munkákat csak hivatalos szakember végezheti. Ezzel kapcsolatban érdeklődj a szolgáltatódnál.

FÜRDŐSZOBAI BESZERELÉS

A beszerelést csak szakember végezheti. A világító testeket folyamatosan kell az elektromos rendszerbe bekötni, és a megfelelő helyre tenni.

Magyar

A lámpatestben található fényforrás nem cserélhető; amikor a fényforrás eléri élettartamának végét, az egész lámpatestet ki kell cserélni.

Magyar

A lámpát közvetlenül a szigetelésbe vagy hasonló anyagba lehet szerelni, kiegészítő biztonsági doboz nélkül.

Polski

WAŻNE!

Zawsze wyłączaj prąd w obwodzie przed przystąpieniem do prac instalacyjnych. W niektórych krajach czynności związane z instalacją urządzeń elektrycznych może wykonywać jedynie autoryzowany elektryk. W razie wątpliwości skontaktuj się z władzami lokalnymi odpowiedzialnymi za tę kwestię.

INSTALACJA W ŁAZIENKACH

Montaż w łazience powinien przeprowadzić uprawniony elektryk. Urządzenie świetlne musi zostać zainstalowane na stałe w systemie elektrycznym i znajdować się we właściwym miejscu.

Polski

Źródło światła tej lampy nie jest wymienne; w przypadku wyczerpania się źródła światła, wymianie podlega cała lampa.

Polski

Lampa może być montowana bezpośrednio w izolacji lub podobnym materiał, bez dodatkowej powłoki zabezpieczającej.

Eesti

OLULINE!

Enne paigaldustööd lülitage alati vool välja. Mõnes riigis võib elektritööd teostada ainult litsentseeritud elektrik. Võtke ühendust kohaliku elektriteenust pakkuva asutusega.

VANNITUBADESSE PAIGALDAMINE

Paigaldustööd võib teostada ainult litsentseeritud elektrik. Valgusti peab olema püsivalt ühendatud elektrisüsteemi ja paigaldatud õigesti tsooni.

Eesti

Selle valgusti valgusallikas ei ole asendatav; kui valgusallikas töö lõpetab, tuleb valgusti välja vahetada.

Eesti

Lambi võib paigaldada otse isoleeri või sarnasesse materjali, ilma ohutuskestita.

Latviešu

SVARĪGI!

Pirms montāžas darbu uzsākšanas vienmēr atvienojiet galveno strāvas padevi. Dažās valstīs elektroinstalācijas darbus drīkst veikt tikai sertificēts elektriķis. Neskaitdribu gadījumā sazinieties ar savu vietējo energopagādes uzņēmumu.

IERĪKOŠANA VANNAS ISTABĀS

Elektroinstalācijas darbi jāveic kvalificētam elektriķim. Šai lampai ir jābūt novietotai pareizā vietā un pastāvīgi pievienotai pie elektroapgādes sistēmas.

Latviešu

Šīs lampas gaismas avots nav nomaināms - kad gaismas avots izdeg, jānomaina visa lampa.

Latviešu

Lampu var uztādīt tieši uz izolācijas vai līdzīga materiāla, neizmantojot papildu drošības kasti.



Lietuvių

SVARBU!

Prieš pradėdami elektros instaliacijos darbus, visada išjunkite elektros energiją. Kai kuriose šalyse elektros instaliacijos darbus gali atlikti tik leidimą tam turintis elektrikas. Kreipkitės į atitinkamas institucijas ir pasitikslinkite.

INSTALIACIJA VONIOS KAMBARYJE

Instaliacijos darbus gali atlikti tik leidimą tam turintis elektrikas. Šviestuvai turi būti visam laikui sumontuoti elektros sistemoje ir pakabinti tinkamoje vietoje.

Lietuvių

Šviestuve įrengto šviesos šaltinio negalima pakeisti, todėl pasibaigus jo naudojimo laikui – pakeiskite šviestuvą nauju.

Lietuvių

Šviestuvą galima įtaisyti izoliacinėje ar panašioje medžiagoje be papildomo apsauginio gaubto.

Portugues

IMPORTANTE!

Desligue sempre a corrente eléctrica antes de começar um trabalho de instalação. Em alguns países os trabalhos de instalação eléctrica só podem ser realizados por um electricista autorizado. Contacte a sua autoridade local de electricidade para aconselhamento.

INSTALAÇÃO EM CASAS DE BANHO

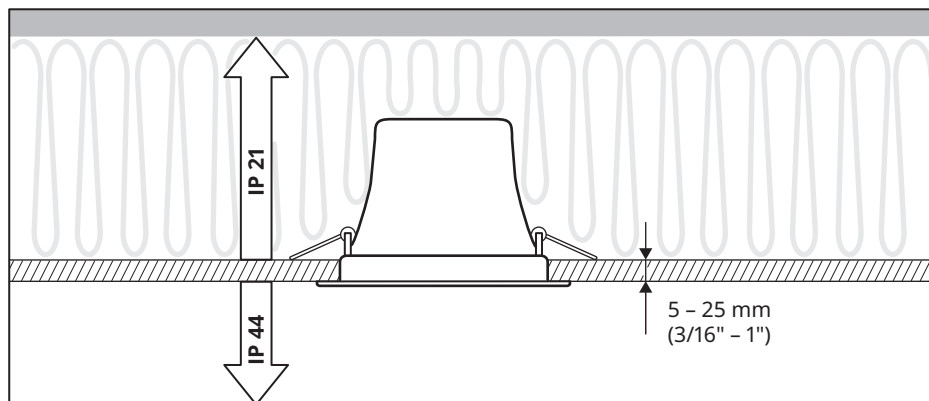
A instalação deverá ser realizada por um electricista autorizado. O candeeiro deve ser instalado permanentemente no sistema eléctrico e colocado na zona correcta.

Portugues

A fonte de iluminação desta luminária não é substituível: quando a sua vida útil termina, todo o produto deve ser substituído.

Portugues

O candeeiro pode ser instalado diretamente no isolamento ou num material similar, sem uma caixa extra de segurança.





Româna

ATENȚIE!

Opriți întotdeauna alimentarea cu curent electric înainte de a începe lucrările de instalare. În unele țări, operațiunile de instalare pot fi efectuate numai de către un instalator autorizat. Pentru mai multe informații, contactați autoritatea locală care gestionează energia electrică.

INSTALAREA ÎN BAIE

Instalarea trebuie efectuată de un instalator autorizat. Corpul de iluminat trebuie să fie în permanență instalat în sistemul electric și așezat în zona adecvată.

Româna

Beclul nu poate fi înlocuit; atunci când este nevoie, înlocuiește corpul de iluminat.

Româna

Corpul de iluminat poate fi instalat direct în izolație sau într-un material similar, fără alte elemente de securitate.

Slovensky

Dôležitě!

Pred inštalovaním vždy odpojte zo siete. Zistite si, či nepatríte medzi tie krajiny, kde inštaláciu môže uskutočniť výlučne kvalifikovaný elektrikár.

Inštalácia v kúpeľni

Inštalácia by mala byť vykonaná výlučne kvalifikovaným elektrikárom. Svietidlo musí byť zapojené do elektrického systému permanentne a umiestnené v správnej zóne.

Slovensky

Žiarovka v tomto osvetlení nieje nahraditeľná. Keď prestane svietiť svetlo, celá žiarovka musí byť vymenená.

Slovensky

Lampa môže byť namontovaná priamo do izolácie alebo podobného materiálu, nie je nutná ďalšia bezpečnostná schránka.

Български

ВАЖНО!

Винаги изключвайте електрозахранването във веригата, преди да извършвате работа по инсталацията. В някои страни работа по електрическите инсталации може да се извършва единствено от оторизиран електротехник. За препоръка се обърнете към местната електрическа компания.

ИНСТАЛИРАНЕ В БАНЯТА

Монтажът трябва да се извърши единствено от оторизиран електротехник. Лампата трябва да бъде неподвижно свързана с електрическата мрежа и правилно разположена.

Български

Светлинният източник в това осветително тяло не може да се подменя - в края на периода на експлоатация цялата лампа трябва да бъде сменена.

Български

Лампата може да бъде монтирана директно в изолацията или подобен материал, без допълнителна кутия за сигурност.

Hrvatski

VAŽNO!

Uvijek isključite struju prije instalacije. U nekim zemljama postavljanje električnih instalacija može obavljati samo ovlašteni električar. Za savjet kontaktirajte svog lokalnog ovlaštenog električara.

INSTALACIJA U KUPAONICAMA

Instalaciju mora obaviti ovlašteni električar. Lampa se trajno spaja u strujnu mrežu i postavlja na točno određeno mjesto.

Hrvatski

Izvor svjetla u ovom rasvjetnom tijelu ne može se zamijeniti; po prestanku rada izvora svjetla, zamijeniti cijelo rasvjetno tijelo.

Hrvatski

Lampa se može postaviti izravno u izolaciju ili sličan materijal, bez sigurnosne kutije.



Ελληνικά

ΣΗΜΑΝΤΙΚΟ!

Πριν αρχίσετε την οποιαδήποτε εργασία εγκατάστασης, να διακόψετε πάντα την παροχή ρεύματος από τον γενικό διακόπτη. Σε μερικές χώρες, η εγκατάσταση θα πρέπει να πραγματοποιείται από ένα εξουσιοδοτημένο ηλεκτρολόγο. Για περισσότερες πληροφορίες επικοινωνήστε με την εταιρία ηλεκτρισμού της περιοχής σας.
ΕΓΚΑΤΑΣΤΑΣΗ ΣΕ ΜΠΑΝΙΑ
Η εγκατάσταση θα πρέπει να πραγματοποιείται από ένα εξουσιοδοτημένο εργολάβο ηλεκτρικών εγκαταστάσεων. Το φωτιστικό θα πρέπει να είναι μόνιμα συνδεδεμένο στο ηλεκτρικό ρεύμα και τοποθετημένο στην σωστή ζώνη.

Ελληνικά

Η πηγή φωτός που περιέχεται σε αυτό το φωτιστικό δεν μπορεί να αντικατασταθεί: όταν η πηγή φωτός φτάσει στο τέλος της ζωής της θα πρέπει να αντικατασταθεί ολόκληρο το φωτιστικό.

Ελληνικά

Το φωτιστικό μπορεί να τοποθετηθεί απευθείας στο μονωτικό ή σε παρόμοιο υλικό, χωρίς πρόσθετο κουτί ασφαλείας.

Русский

ВНИМАНИЕ!

Перед установкой всегда отключайте электропитание. В некоторых странах электроустановка может производиться только квалифицированным электриком. Обратитесь за консультацией в соответствующие местные инстанции.

УСТАНОВКА В ВАННОЙ

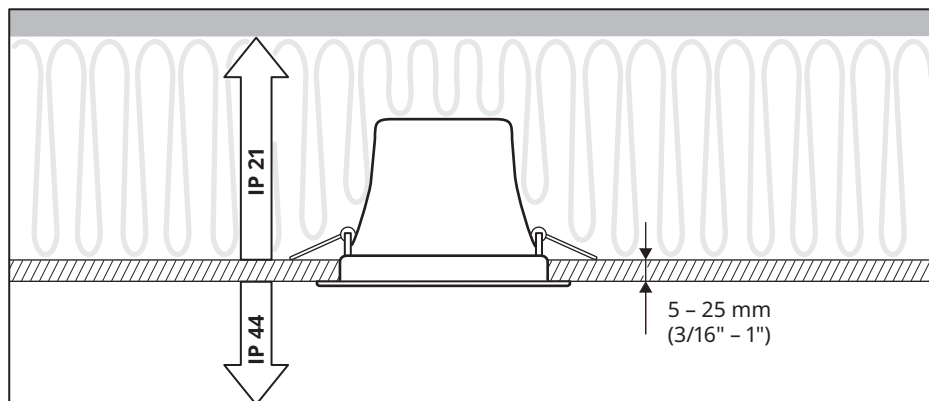
Установку должен производить квалифицированный электрик. Светильник должен быть постоянно встроен в электрическую систему и правильно размещен.

Русский

Источник света в этом светильнике не подлежит замене. Когда закончится срок службы источника света, светильник необходимо заменить.

Русский

Светильник может быть установлен непосредственно в изоляционный или аналогичный материал без дополнительного кожуха безопасности.





Українська

ВАЖЛИВО!

Завжди вимикайте виріб із електромережі перед початком електромонтажних робіт. У деяких країнах проведення електромонтажних робіт дозволяється лише ліцензованим підрядникам. За порадою зверніться до відповідних місцевих органів.

МОНТАЖ У ВАННИХ КІМНАТАХ

Електромонтаж має здійснювати лише ліцензований підрядник. Освітлювальний прилад має бути стаціонарно під'єднаний до електросистеми й розташований у належному місці.

Українська

Джерело світла цього світильника не підлягає заміні. Після закінчення терміну роботи джерела світла світильник необхідно замінити.

Українська

Лампа може бути встановлено безпосередньо в ізоляційний або подібний матеріал без додаткового захисного кожуха.

Srpski

VAŽNO!

Uvek isključite struju pre nego što počnete s instaliranjem. U pojedinim zemljama postavljanje elektroinstalacija mogu da izvode isključivo ovlašćeni kvalifikovani električari. Za savet se obrati lokalnoj elektrodistribuciji.

INSTALIRANJE U KUPATILU

Instaliranje treba da obavi ovlašćeni kvalifikovani električar. Svetiljka treba da bude trajno uključena u struju i postavljena na pravo mesto.

Srpski

Svetlosni izvor ove svetiljke nije zamenljiv; kada svetlosni izvor prestane da radi, mora se zameniti cela svetiljka.

Srpski

Lampa se može postaviti direktno u izolaciju ili sličan materijal, bez dodatnog sigurnosnog kućišta.

Slovenščina

POMEMBNO!

Preden pričneš z delom, vedno izklopi električno napajanje. V nekaterih državah sme dela na električni napeljavi izvajati le ustrezno usposobljen in pooblaščen električar. Za nasvet se obrni na lokalno elektro podjetje.

MONTAŽA V KOPALNICO

Montažo naj opravi ustrezno usposobljen in kvalificiran električar. Svetilka mora biti fiksno povezana z električnim omrežjem in nameščena na ustrezno mesto.

Slovenščina

Svetlobnega vira v tem izdelku ni mogoče zamenjati; ko življenjska doba svetlobnega vira poteče, je treba zamenjati celotno svetilko.

Slovenščina

Svetilko je možno namestiti neposredno v izolacijo ali podoben material brez uporabe dodatnega varnostnega ohišja.

Türkçe

ÖNEMLİ!

Kuruluma başlamadan önce her zaman elektrik devresini kapatınız. Bazı ülkelerde elektrik kurulum işlemi sadece yetkili elektrik teknikerleri tarafından yapılmaktadır. Size en yakın yerel elektrik idaresi ile temas kurarak bu konuda bilgi alabilirsiniz.

BANYOLARDA KURULUM

Kurulum işlemi sadece yetkili bir elektrik tesisatçısı tarafından yapılmalıdır. Aydınlatma, elektrik sistemine doğru noktadan sabitlenmelidir.

Türkçe

Bu lambanın ampulü değiştirilemez; ampulün kullanım ömrü bittiğinde, lambanın tümü değiştirilmelidir.

Türkçe

Lamba, ek bir güvenlik kutusu olmaksızın doğrudan yalıtım malzemesine veya benzer bir malzemeye monte edilebilir.



中文

重要事項

安裝工作开始前，请务必切断电路电源。在一些国家，电气安装工作必须由授权的电力承包商进行。联系当地电力部门，征询建议。

浴室安裝

电气安装工作必须由授权的电力承包商进行。灯具必须永久安装于电路系统中，置于正确的区域。

中文

该照明装置内的光源不可替换，若光源无法继续使用，必须更换整个照明装置。

中文

灯具可直接安装于绝缘体或类似材质上，无需额外防护盒。

繁中

重要訊息！

安裝前請務必關掉電源。有些國家的電力安裝工作需由有執照的專業電工執行，如有任何疑問，請聯絡專業人員。

浴室的安裝說明：

安裝工作需由專業人員執行，燈具需永久連接到電路系統，安裝在正確的區域。

繁中

不可更換燈泡；如果燈泡無法發亮，請更換整組燈具。

繁中

燈具可直接安裝在絕緣或類似材質上，不需使用防護盒。

한국어

중요!

설치작업을 시작하기 전 반드시 회로의 전원을 차단하세요. 일부 국가에서는 공인전기시공업체만 전기 공사를 진행할 수 있습니다. 관련 정보는 지역 전력 관할 기관에 문의하세요.

실외 설치

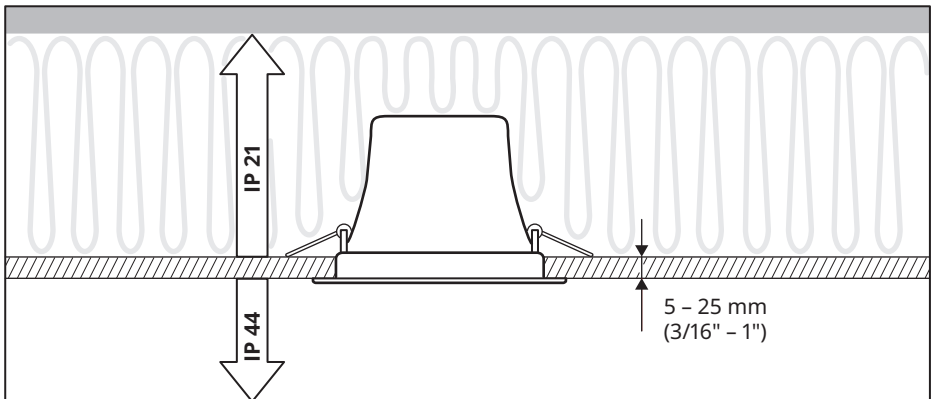
공인전기시공업체가 설치해야 하는 제품입니다. 본 조명기구는 반드시 전기 시스템에 고정설치해야 하며 올바른 위치에 배치해야 합니다.

한국어

본 제품의 전등은 교체할 수 없습니다. 전구의 수명이 다한 경우에는 제품을 교체해야 합니다.

한국어

별도의 보호 케이스 없이 단열소재에 직접 설치 가능한 램프입니다.





日本語

重要!

設置作業を開始する前に必ずブレーカーを切ってください。電気工事の作業を行うには、資格を必要とする国もあります。お近くの電気工事店にご相談ください。

バスルームへの設置

配線工事は電気工事店に依頼してください。この照明器具は配線工事が必要な据え付け型です。この器具に適した場所に取り付けてください。

日本語

本製品の光源は交換できません。光源が寿命を迎えたら、本体ごと交換してください。

日本語

ランプは、絶縁体などに直接設置できます。安全ボックスの必要はありません。

Bahasa Indonesia

PENTING!

Selalu matikan listrik ke sirkuit sebelum memulai pekerjaan pemasangan. Di beberapa negara pekerjaan pemasangan listrik hanya boleh dilakukan oleh kontraktor listrik tersertifikasi. Hubungi kontraktor listrik berwenang di tempat anda untuk saran.

PEKERJAAN PEMASANGAN DI KAMAR MANDI

Pekerjaan pemasangan listrik hanya boleh dilakukan oleh kontraktor listrik tersertifikasi.

Penerangan ini harus terpasang secara permanen dalam sistem listrik dan ditempatkan pada area yang benar.

Bahasa Indonesia

Bohlam di dalam lampu ini tidak dapat diganti; ketika bohlam sudah mati, lampu harus diganti.

Bahasa Indonesia

Lampu dapat dipasang langsung pada insulasi atau bahan serupa, tanpa kotak keamanan ekstra.

Bahasa Malaysia

PENTING!

Sentiasa padamkan bekalan kuasa ke litar sebelum memulakan kerja-kerja pemasangan. Di sesetengah negara, pemasangan elektrik hanya boleh dilakukan oleh kontraktor elektrik yang disahkan. Untuk mendapatkan nasihat tentang elektrik, hubungi penguasa tempatan anda.

PEMASANGAN DI DALAM BILIK MANDI

Pemasangan perlu dilakukan oleh kontraktor elektrik yang disahkan. Lampu mestilah dipasang secara kekal di dalam sistem elektrik dan diletakkan di dalam zon yang betul.

Bahasa Malaysia

Sumber cahaya sistem lampu tidak boleh diganti; apabila hayat sumber cahaya berakhir, seluruh sistem lampu akan diganti.

Bahasa Malaysia

Lampu boleh dipasang terus pada tebatan atau bahan yang serupa, tanpa kotak keselamatan tambahan.

عربي هام!

دائماً أفضل الطاقة عن الدائرة الكهربائية قبل البدء في أعمال التركيب. في بعض الدول قد يتم تنفيذ أعمال التركيبات الكهربائية بواسطة كهربائي معتمد فقط. اتصل بالجهة المختصة في بلدك لأخذ التوجيهات.

التركيب في الحمامات ينبغي أن يتم التركيب بواسطة كهربائي معتمد. يجب تركيب المصباح بشكل دائم وتوصيله بالكهرباء كما يجب وضعه في المكان الصحيح.

عربي

مصدر الضوء لهذا المصباح غير قابل للاستبدال؛ عندما يصل مصدر الضوء إلى نهاية عمره الافتراضي يجب تغيير المصباح بالكامل.

عربي

يمكن تثبيت الللمية مباشرة داخل العازل أو أي مواد أخرى، من دون الحاجة لحماية إضافية.



ไทย

สำคัญ!

ต้องตัดวงจรไฟฟ้าทุกครั้ง ก่อนเริ่มทำการติดตั้งอุปกรณ์ไฟฟ้า ในบางประเทศ การติดตั้งงานไฟฟ้าต้องดำเนินการโดยช่างไฟฟ้าผู้ได้รับอนุญาตเท่านั้น คุณสามารถติดต่อขอรับคำแนะนำได้จากหน่วยงานไฟฟ้าในท้องถิ่น

การติดตั้งไฟในห้องน้ำ

ควรให้ช่างผู้มีใบอนุญาตเป็นผู้ดำเนินการติดตั้งดวงโคมเท่านั้น โดยต้องทำการติดตั้งดวงโคมเข้าสู่ระบบไฟฟ้าอย่างถาวร และเลือกตำแหน่งที่ถูกต้องในการติดตั้ง

ไทย

หลอดไฟเป็นแบบเปลี่ยนไม่ได้ เมื่อหลอดไฟหมดอายุการใช้งาน จำเป็นต้องเปลี่ยนโคมไฟใหม่

ไทย

ติดตั้งโคมไฟเข้ากับขั้วขั้วไฟฟ้าหรือวัสดุที่มีสมบัติเป็นฉนวน โดยตรงได้เลย ไม่จำเป็นต้องติดตั้งฝาครอบป้องกันความร้อนเพิ่ม

Tiếng Việt

QUAN TRỌNG!

Luôn ngắt điện trước khi bắt đầu lắp đặt. Ở một số quốc gia, việc lắp đặt điện chỉ có thể được thực hiện bởi thợ điện được cấp phép. Hãy liên hệ với đơn vị có thẩm quyền về điện tại địa phương để được tư vấn.

LẮP ĐẶT TRONG PHÒNG TẮM

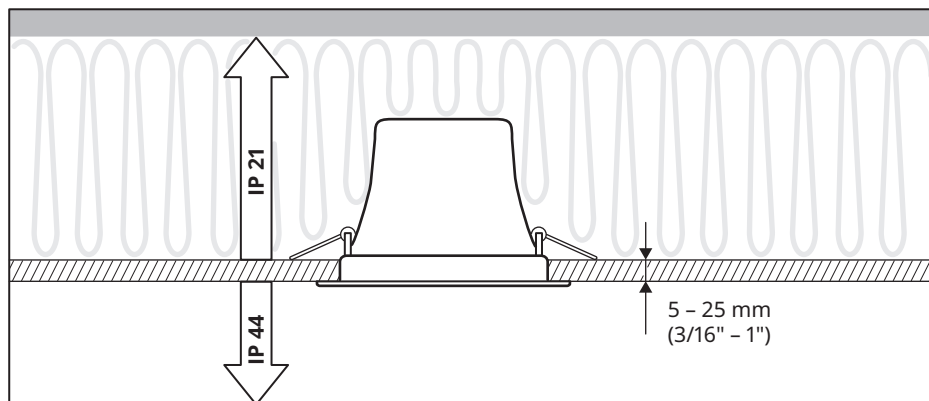
Việc lắp đặt phải được tiến hành bởi nhà thầu được cấp phép. Phải lắp đèn cố định vào hệ thống điện và đặt ở khu vực phù hợp.

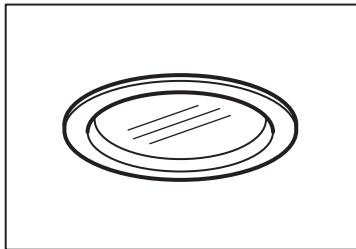
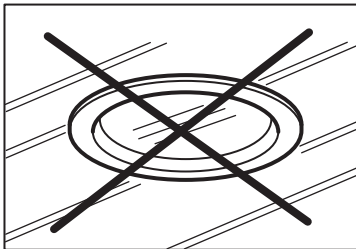
Tiếng Việt

Không thể thay thế nguồn sáng của đèn; khi đèn hết tuổi thọ sử dụng, phải rút bỏ toàn bộ đèn.

Tiếng Việt

Đèn có thể được gắn cố định vào vật liệu cách điện hoặc các chất liệu tương tự mà không cần dùng thêm hộp an toàn.



**English**

The lamp may only be mounted to a tight ceiling and must be placed in the correct zone.

Deutsch

Die Leuchte darf nur an einer abgedichteten Decke und in der korrekten Zone montiert werden.

Français

Cette lampe doit être installée uniquement dans un plafond étanche et compact et placée dans la zone appropriée.

Nederlands

De lamp mag uitsluitend worden gemonteerd in een afgedicht plafond en dient in de juiste zone te worden geplaatst.

Dansk

Lampen må kun monteres i et fast loft og skal placeres i den rigtige zone.

Íslenska

Lampann má aðeins festa á þétt loft og aðeins á réttan stað.

Norsk

Lampen skal kun monteres i taket og må plasseres i riktig sone.

Suomi

Valaisimen saa asentaa vain umpikattoon ja määräysten mukaiselle etäisydelle vesipisteistä.

Svenska

Lampan får endast monteras i ett tätt tak och placeras i rätt zon.

Česky

Lampu lze instalovat pouze na pevný strop a musí být umístěna ve správné bezpečnostní zóně.

Español

La lámpara sólo se debe montar en un techo ciego y ubicarse en la zona correcta.

Italiano

Questa lampada può essere fissata solo a soffitti solidi e compatti e deve essere collocata nella zona corretta.

Magyar

A lámpát csak stabil mennyezetre szabad szerelni, és csak a megfelelő zónába.

Polski

Lampa musi być solidnie zamocowana do sufitu i umieszczona w miejscu, które może utrzymać jej ciężar.

Eesti

Lamp viib paigaldada ainult kindlale laepinnale ning see peab olema paigutatud õigesse tsooni.

Latviešu

Šīs lampas montāžu drīkst veikt tikai pie izolētiem griestiem, tai jābūt novietotai pareizā vietā.

Lietuvių

Lampa galima tvirtinti tik prie kietos lubų apdailos medžiagos ir tinkamoje vietoje.

Portugues

O candeeiro só pode ser instalado num tecto falso e tem que se colocado na zona correcta.

Româna

Lampa trebuie montată doar pe un tavan neted și trebuie plasată în zona corespunzătoare.

Slovensky

Lampu možno namontovať len na pevný strop a musí byť umiestnená v správnej zóne.

Български

Лампата трябва да бъде окачена на масивен таван и поставена на правилното място.

Hrvatski

Lampa se može montirati samo na tvrdi strop i mora se postaviti na točno određeno mjesto.

Ελληνικά

Η λάμπα μπορεί να στερεωθεί μόνο σε ένα γερό ταβάνι και πρέπει να τοποθετηθεί στην σωστή περιοχή.

Русский

Устанавливать только на прочных потолках, необходимо правильное размещение.

Українська

Лампу можна монтувати лише на стелі з міцного матеріалу у відповідному місці.

Srpski

Lampa sme da se montira isključivo na čvrstu tavanicu i to na pravom mestu.

Slovenščina

Svetilka je primerna le za zatesnjene strope in jo je treba namestiti na ustrezno mesto.

Türkçe

Lamba sadece sert tavanlara monte edilebilir ve doğru alana yerleştirilmelidir.

中文

灯具只可被安装在坚固的天花板上，而且，必须置于正确的地方。

繁體

燈具只能安裝在堅固的天花板上，且須放置在正確的地方。

한국어

본 조명은 반드시 단단한 천장에 고정해야 하며 올바른 위치에 설치해야 합니다.

日本語

適切な場所を選び、機密性・耐水性のある天井に設置してください。

Bahasa Indonesia

Lampu ini harus terpasang secara permanen dalam sistem listrik dan ditempatkan pada area yang benar.

Bahasa Malaysia

Lampu hanya boleh dipasang pada siling yang tegang dan mesti diletakkan pada zon yang betul.

عربي

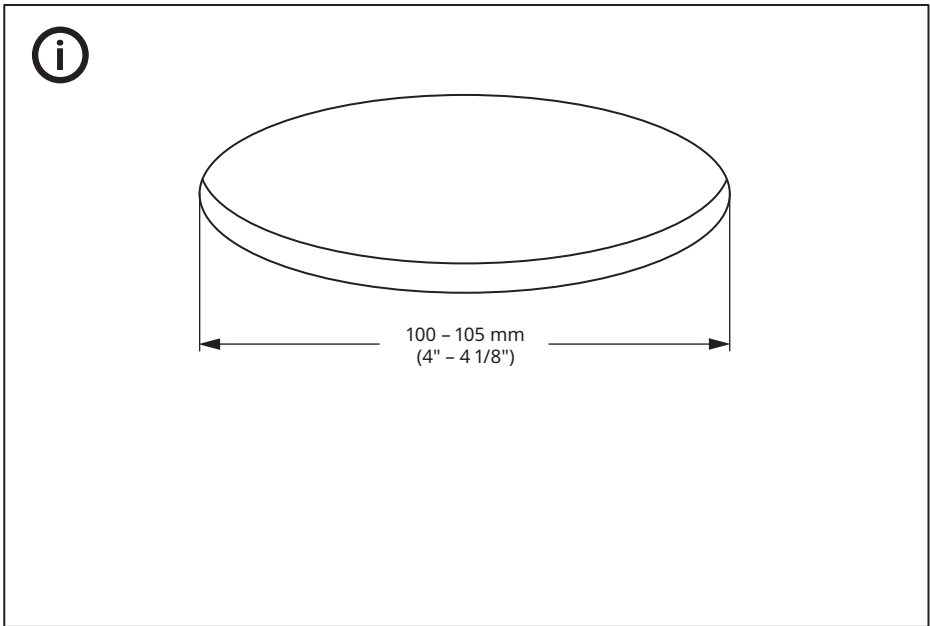
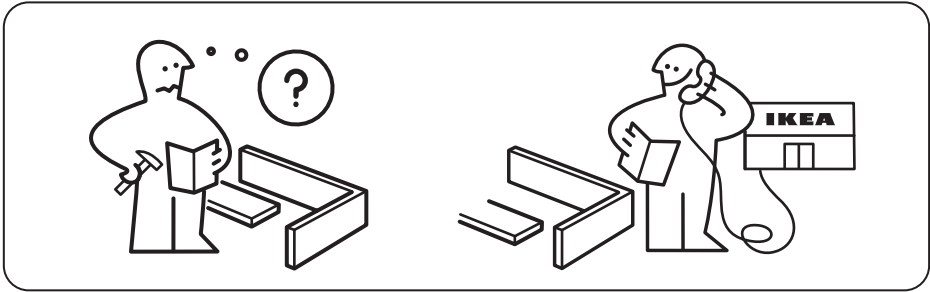
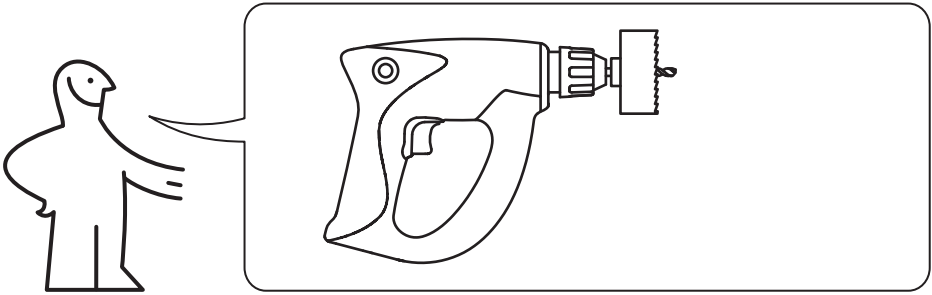
يمكن للمصباح أن يثبت فقط إلى سقف ضيق و يجب أن يوضع في المنطقة الصحيحة.

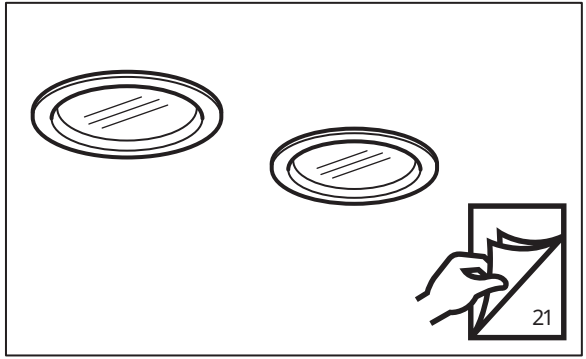
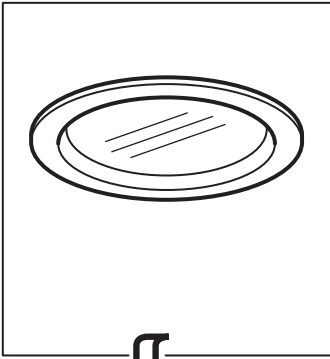
ไทย

ต้องยึดโคมไฟบนเพดานที่มีความแน่นหนาแข็งแรง และเลือกตำแหน่งที่เหมาะสมในการติดตั้ง

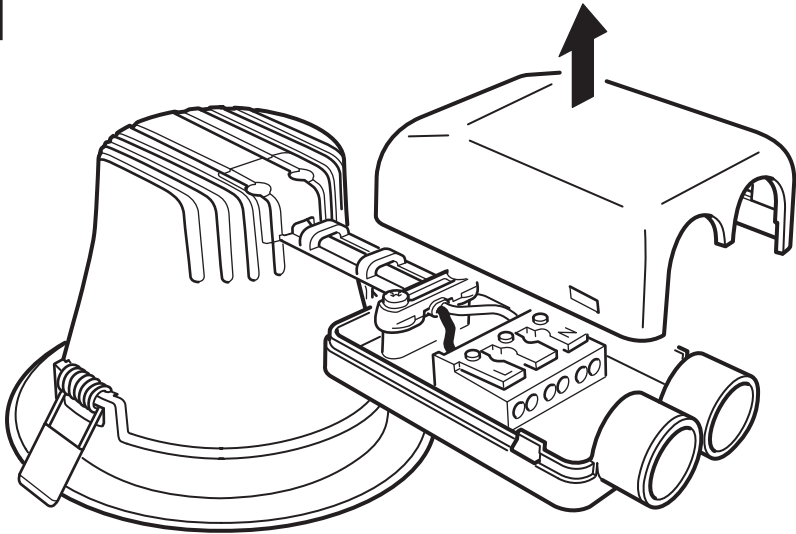
Tiếng Việt

Chỉ được lắp đèn trên trần nhà kín và ở khu vực phù hợp.

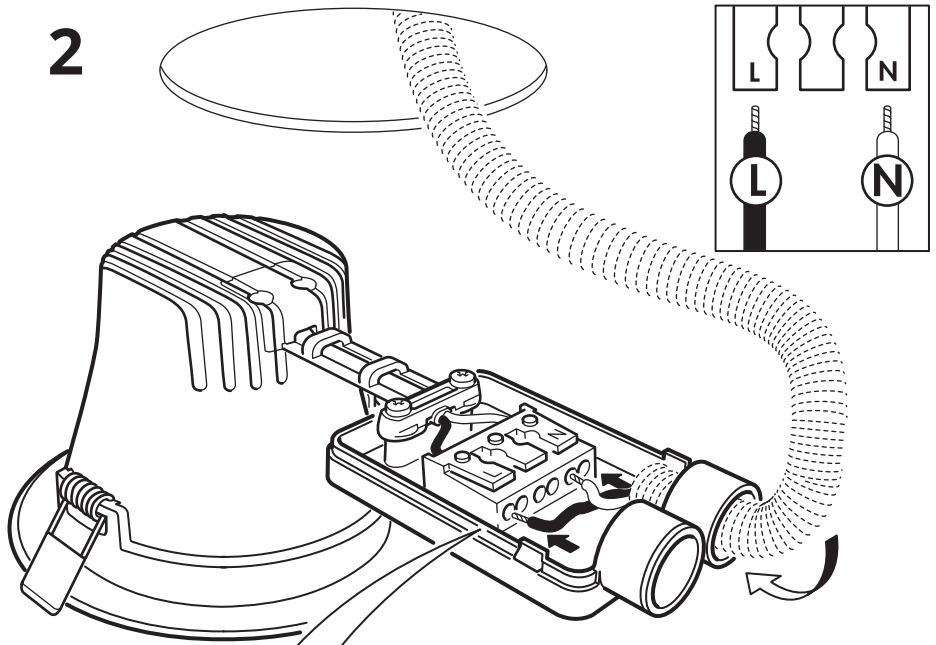




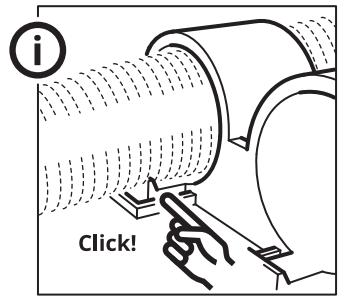
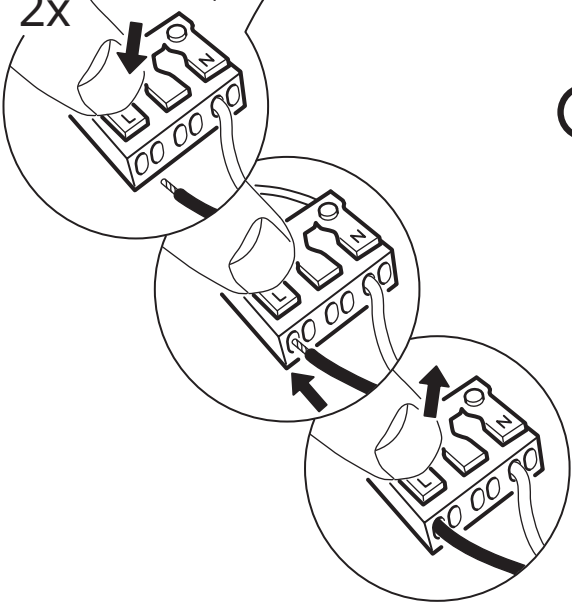
1



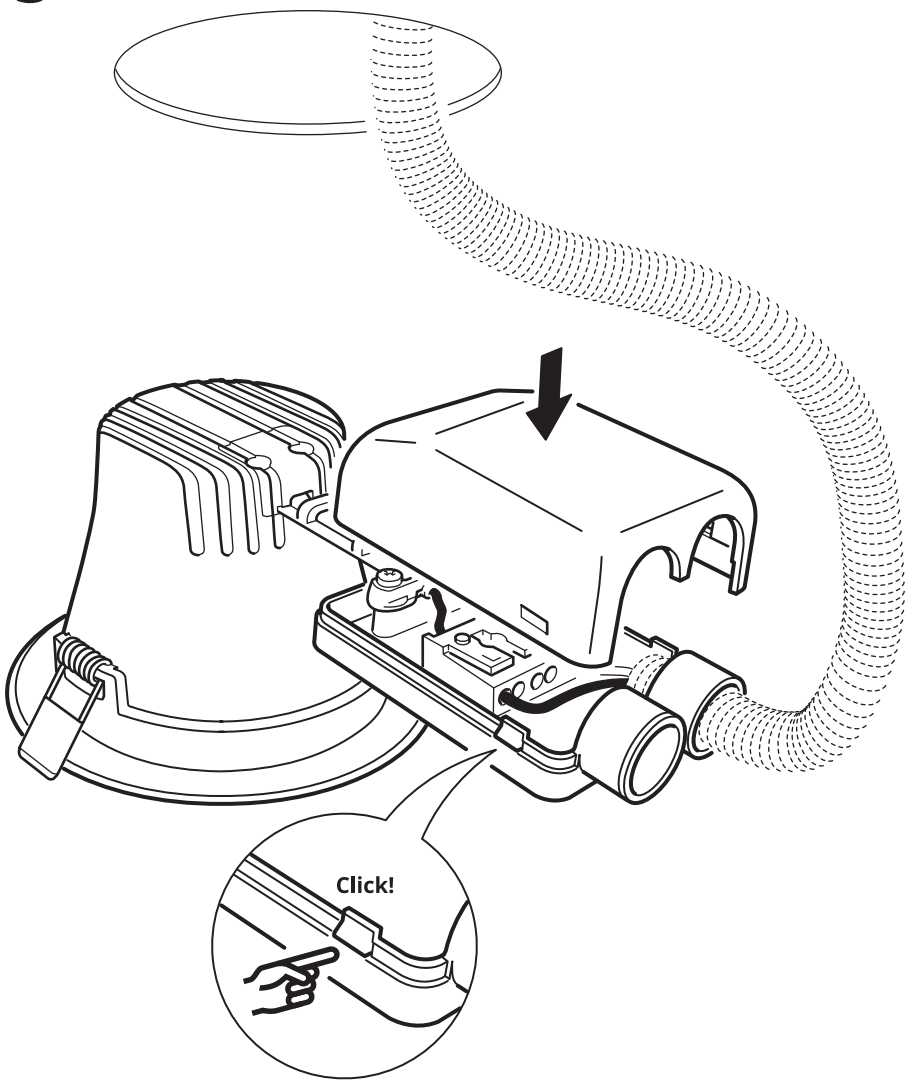
2



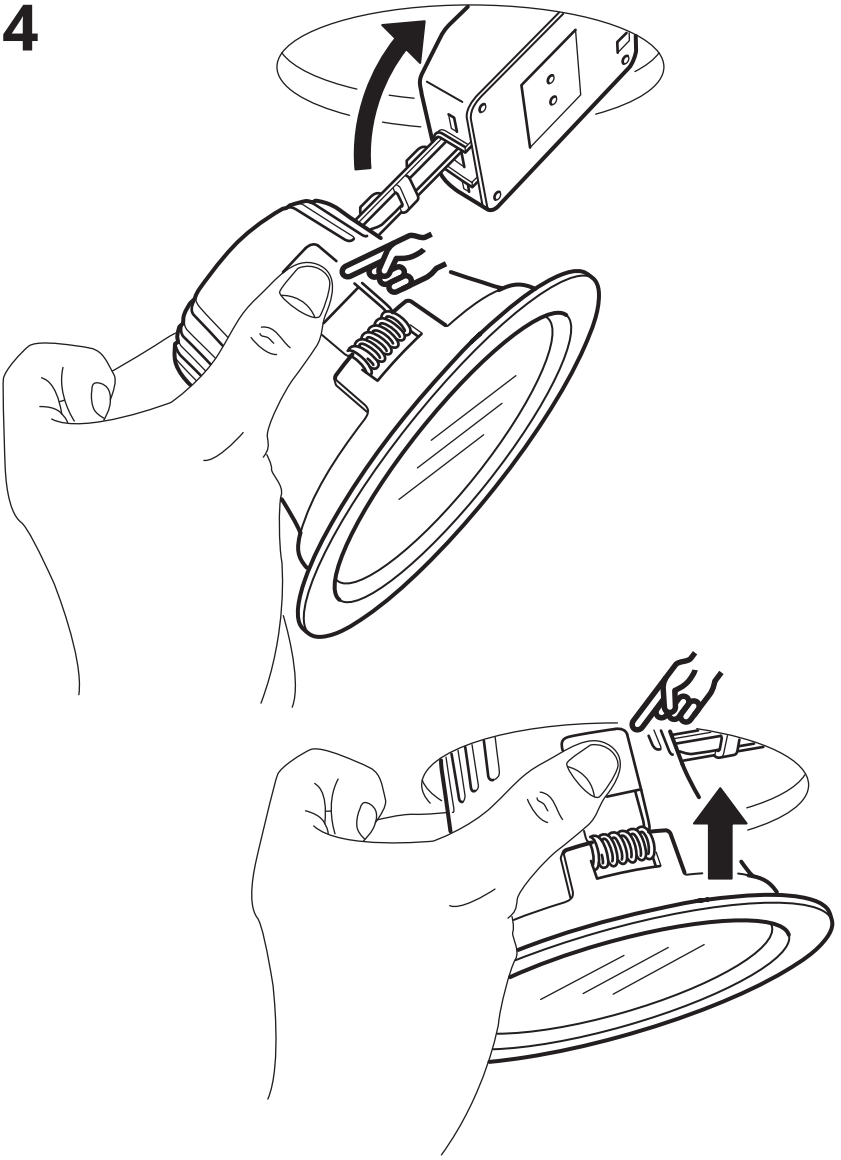
2x

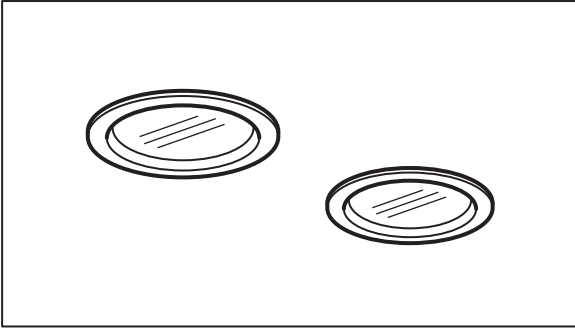


3

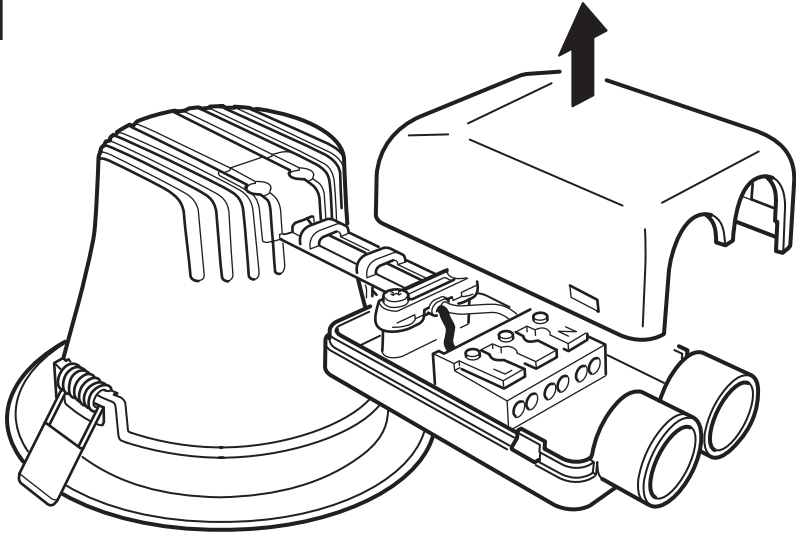


4

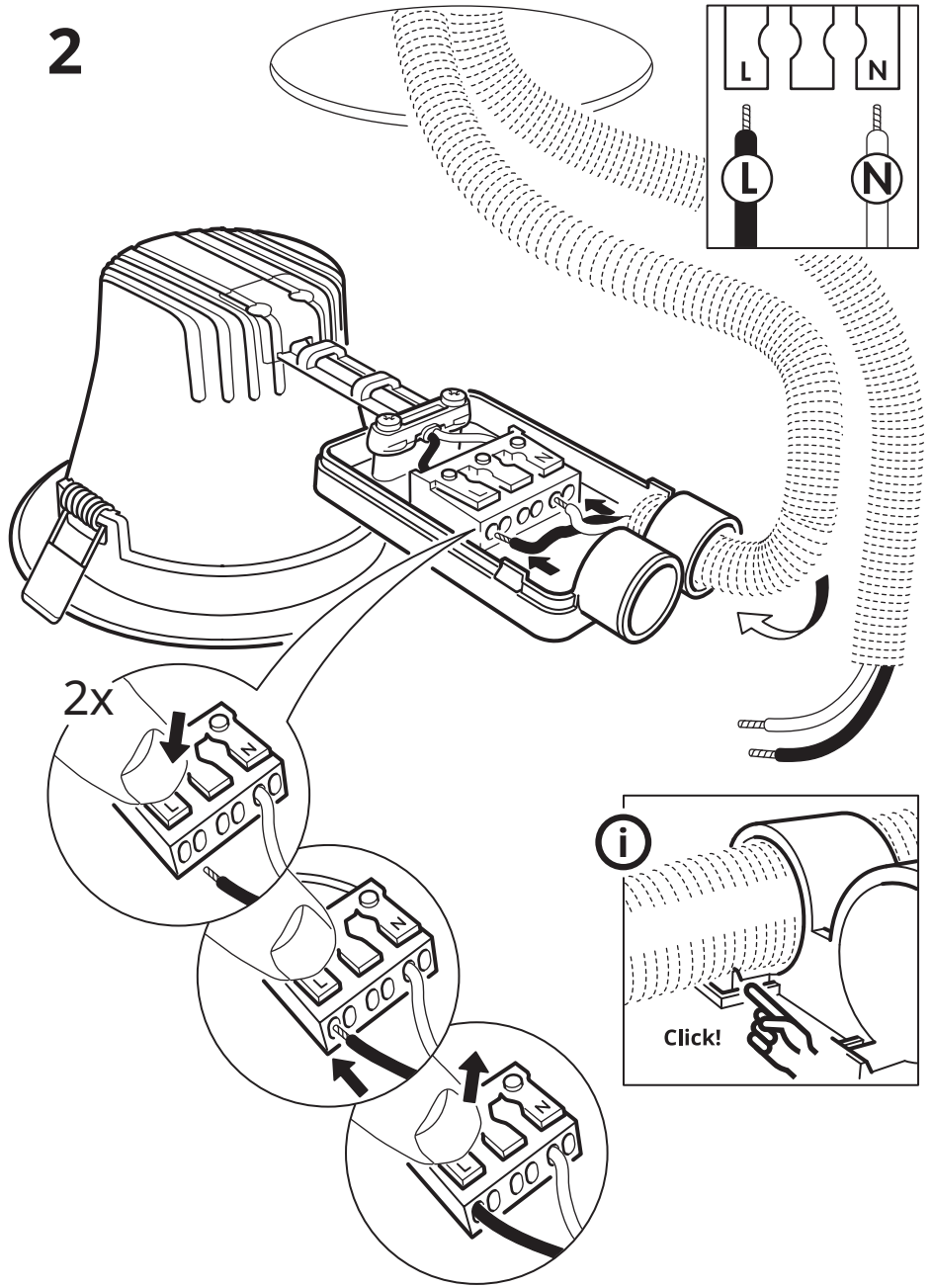




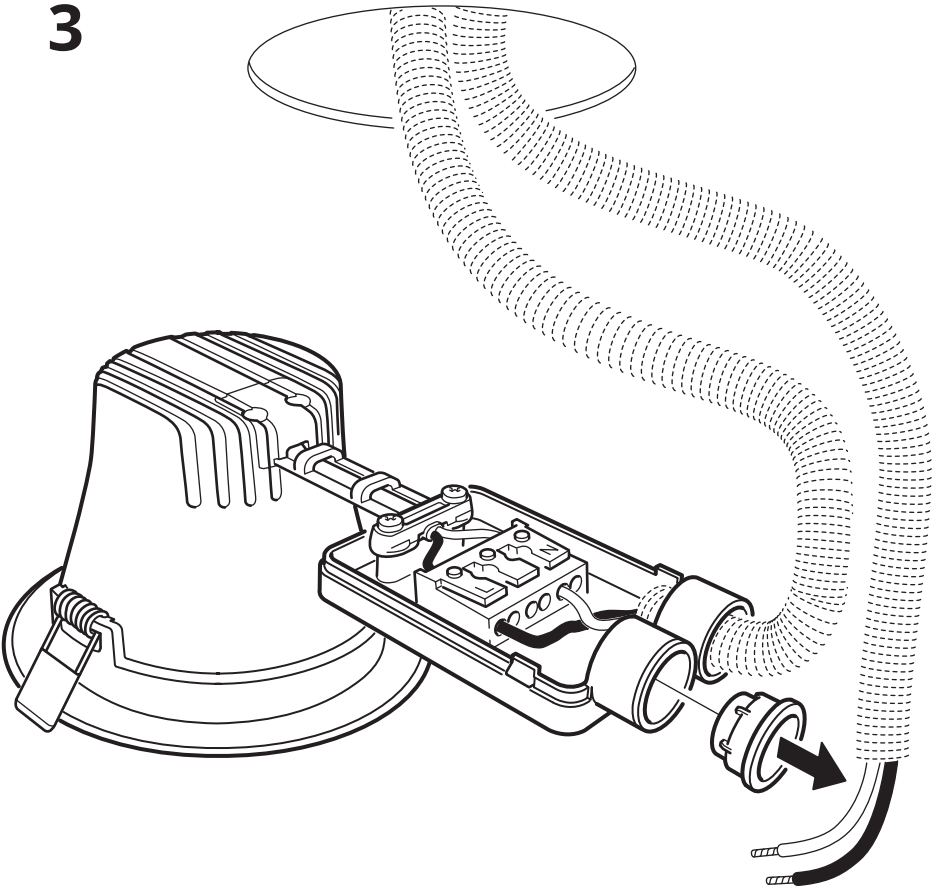
1



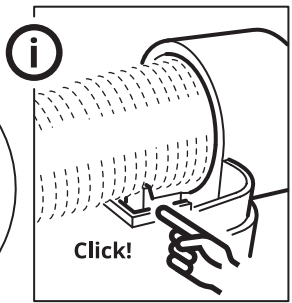
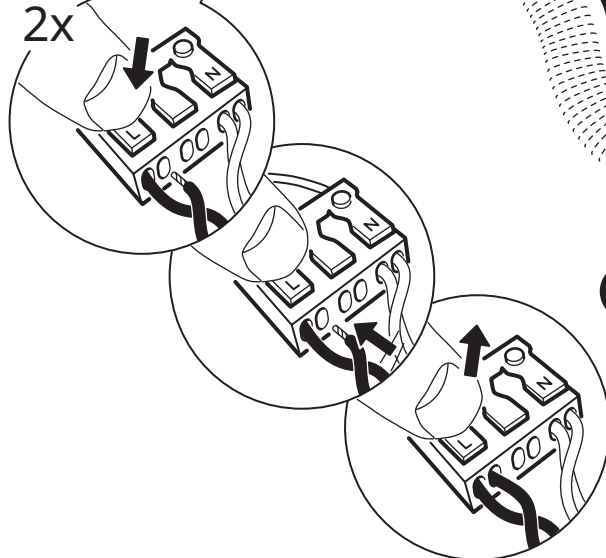
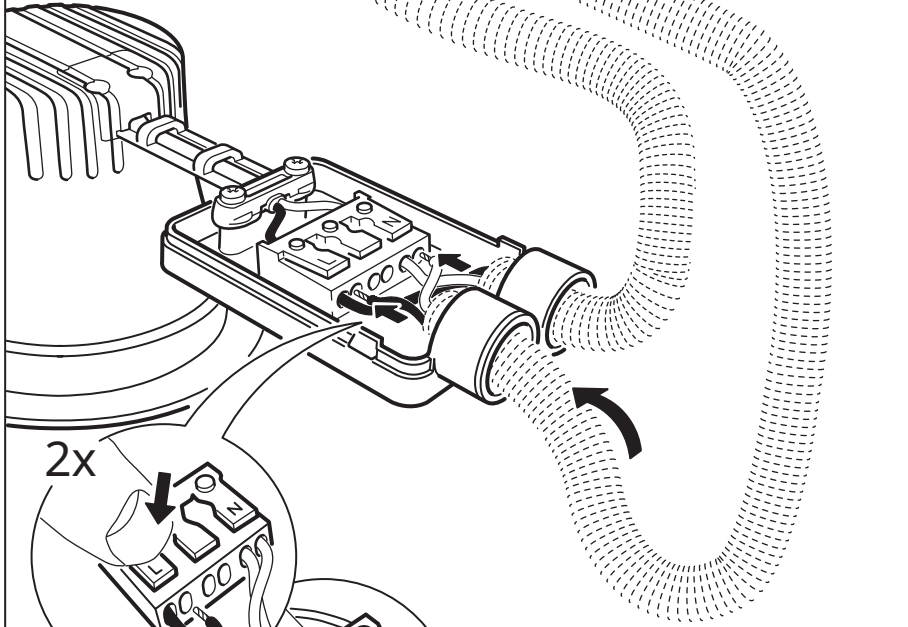
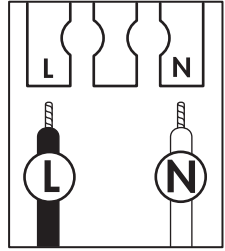
2



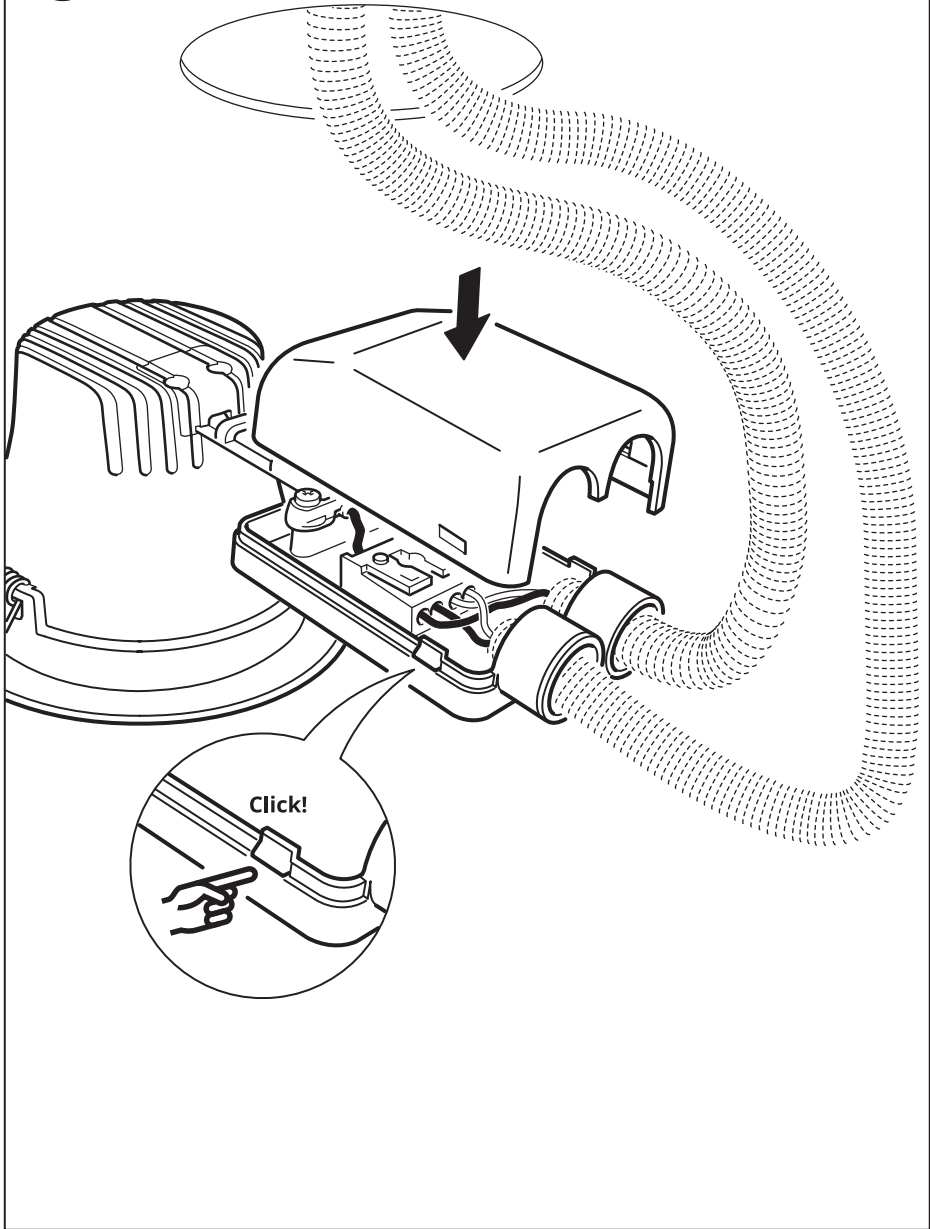
3



4



5



6

