

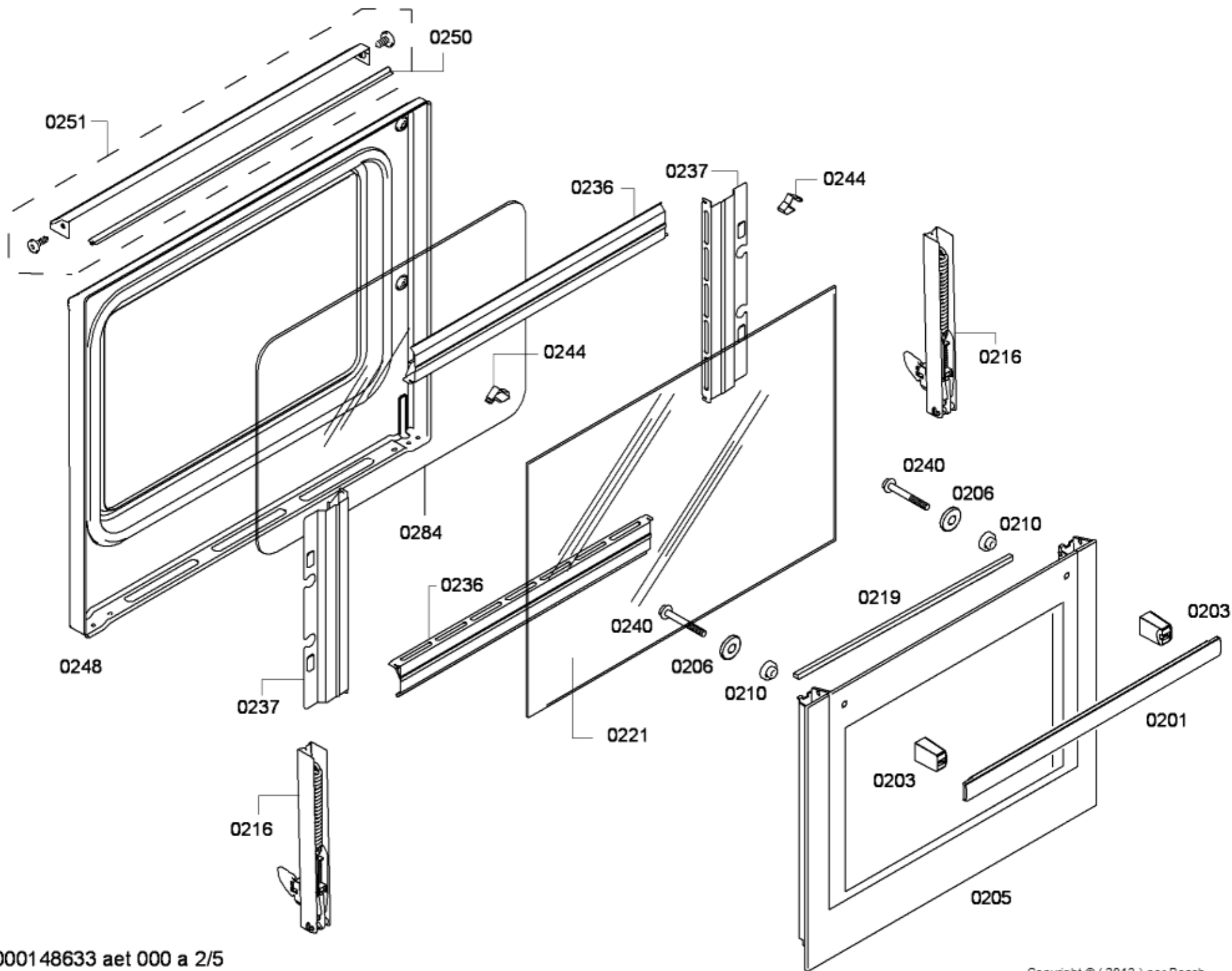
0199



0198

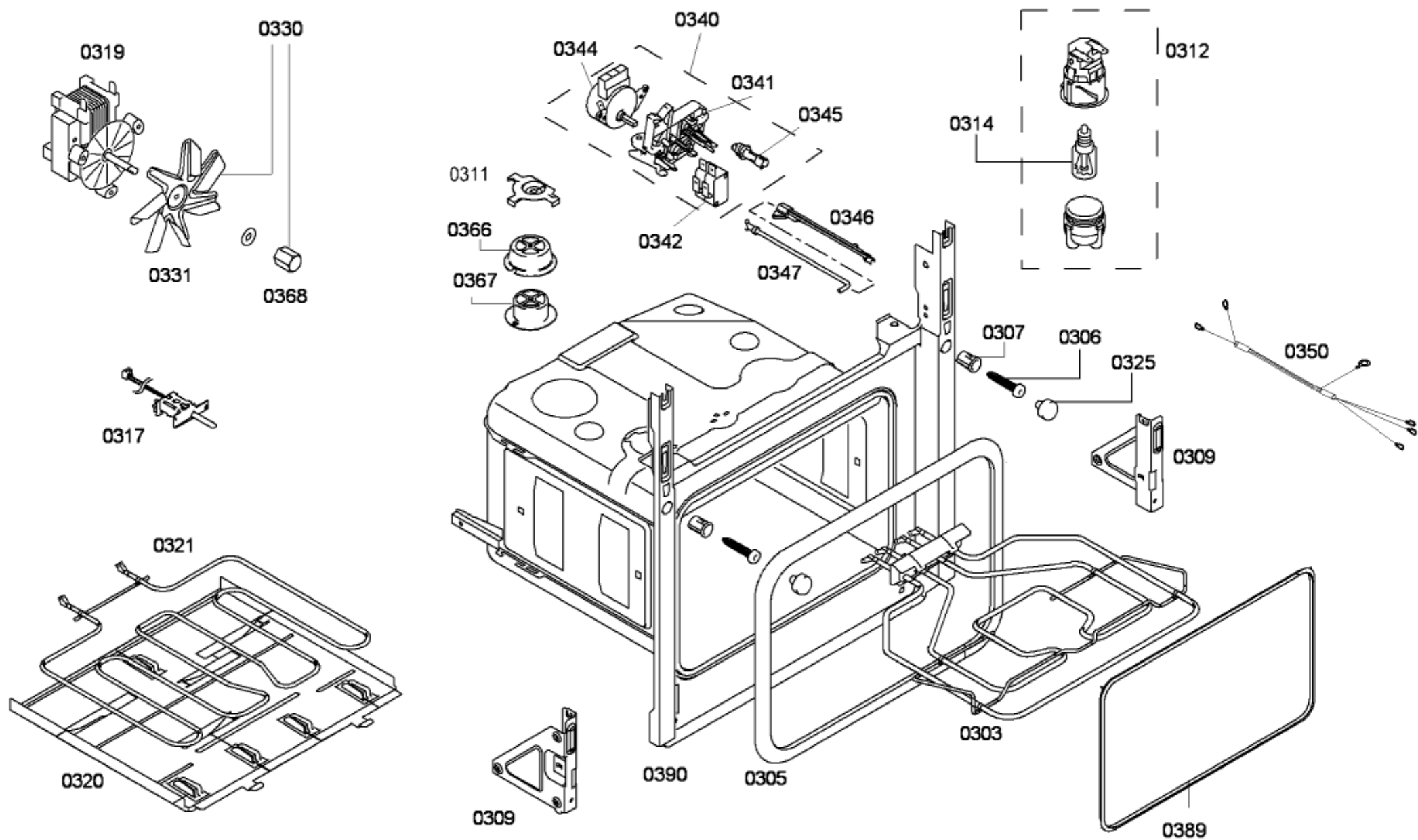
ID	Ref. de producto	Sustituido	descripción
0103	00612576		Mando de horno
0110	00700703		Frontal
0117	00495386	00651994	Módulo alimentación
0149	00644776		Anillo
0151	00650661	00754336	Módulo de control
0152	00644891		Soporte
0165	00645980		Parte de la caja
0170	00421946	00425759	Conjunto de cables
0171	00420803	00627649	Potenciometro
0173	00651120	00658013	Módulo de mandos no programado
0173	00700298		Módulo de mandos programado
0183	00619240		Conexión
0184	00611027		Conmutador
0186	00619241		Conjunto de cables
0187	00619242		Conjunto de cables
0188	00612654		Conjunto de cables
0192	00619243		Conjunto de cables
0193	00611717		Conjunto de cables
8401	00383207		Instrucciones de uso
8405	00380015		Instrucciones de montaje
0108	00645246		Cristal del reloj
0199	00752437		Etiqueta adhesiva
0199	00687286		Chapa catalítica
8011	00682442		Soporte
8012	00682443		Soporte
8013	00742278		Bandeja de horneado, esmaltada

8014	00742279		Bandeja universal
8016	00742283		Parrilla
8021	00466546		Soporte
8501	00466148		Paño de limpieza
8501	00311761	00311859	Producto de limpieza
8501	00311774	00311946	Producto de limpieza
8501	00311135	00311945	Producto de mantenimiento
8501	00311134	00312007	Producto de mantenimiento
8501	00311775		Producto de mantenimiento
8501	00311567	00311945	Producto de mantenimiento
0199	11016933		Aleta de ventilador



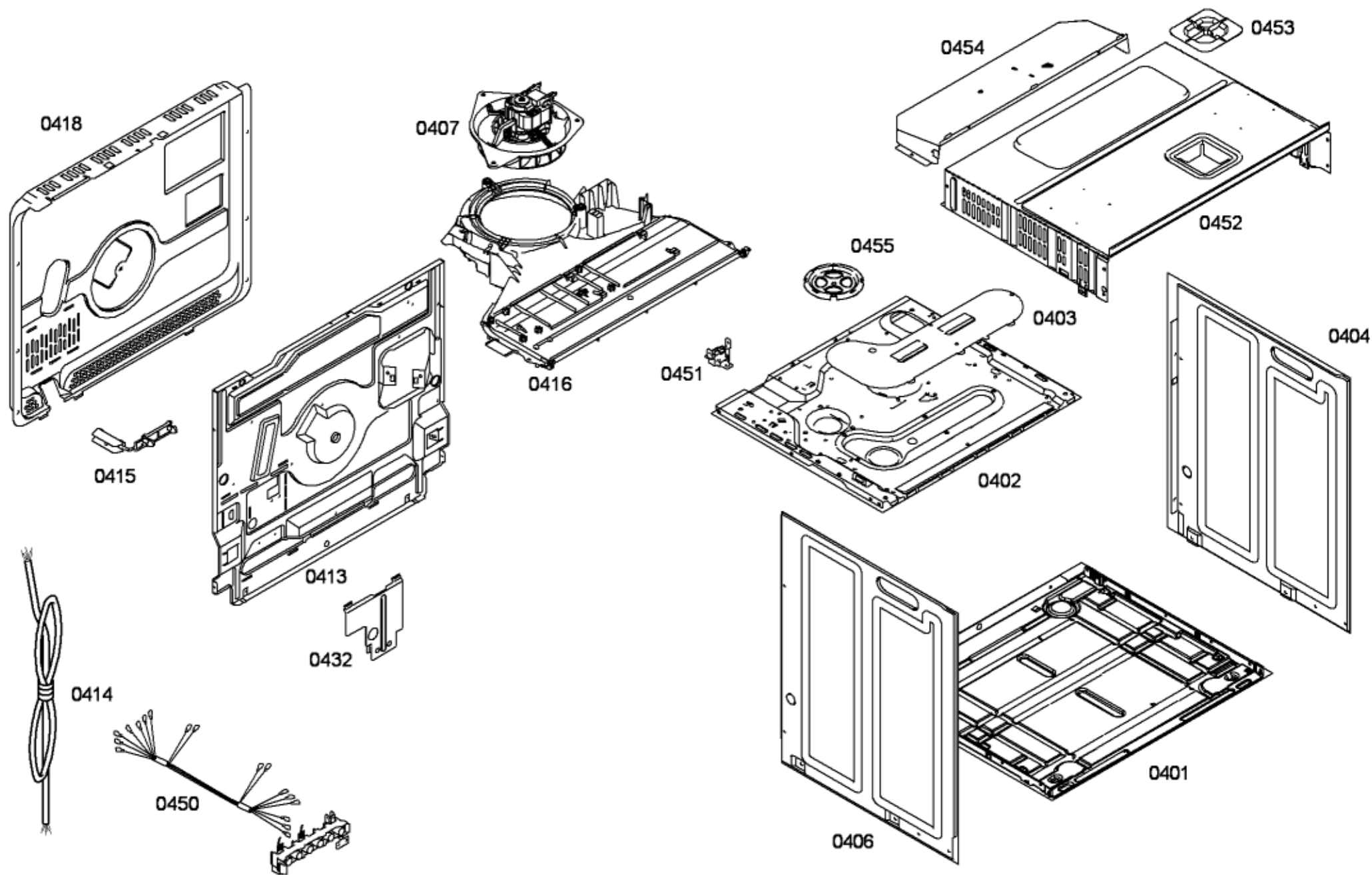
ID	Ref. de producto	Sustituido	descripción
0201	00672957		Maneta/Mango
0203	00611077		Zocalo
0205	00685544		Puerta exterior
0206	00609053		Arandela
0210	00615577	00626836	Junta
0216	00646094		Bisagra de puerta
0219	00496109		Junta
0221	00680637		Lámina intermedia
0236	00619568	00612039	Soporte
0237	00612040		Soporte
0240	00617929		Tornillo
0244	00612041		Soporte
0248	00680978		Puerta interior
0250	00604088	00621191	Junta
0251	00662803		Frente embellecedor
0284	00680636		Cristal interno
8401	00383207		Instrucciones de uso
8405	00380015		Instrucciones de montaje
8011	00682442		Soporte
8012	00682443		Soporte
8013	00742278		Bandeja de horneado, esmaltada
8014	00742279		Bandeja universal
8016	00742283		Parrilla
8021	00466546		Soporte
8501	00466148		Paño de limpieza
8501	00311761	00311859	Producto de limpieza
8501	00311774	00311946	Producto de limpieza

8501	00311135	00311945	Producto de mantenimiento
8501	00311134	00312007	Producto de mantenimiento
8501	00311775		Producto de mantenimiento
8501	00311567	00311945	Producto de mantenimiento



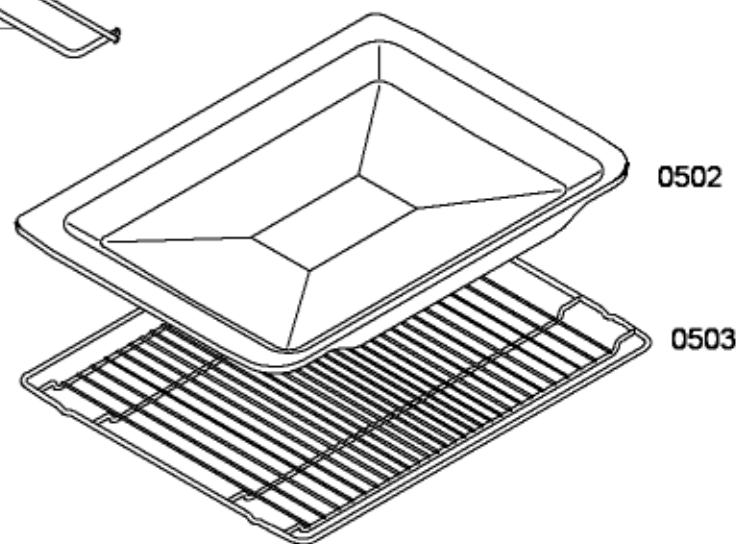
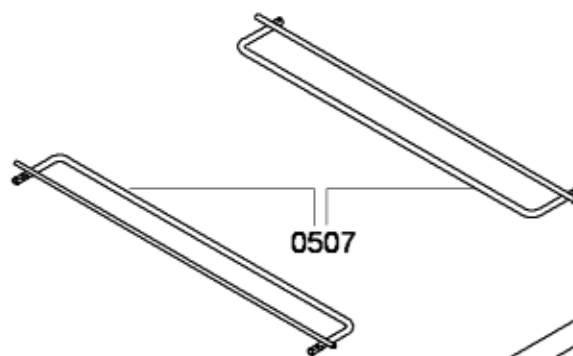
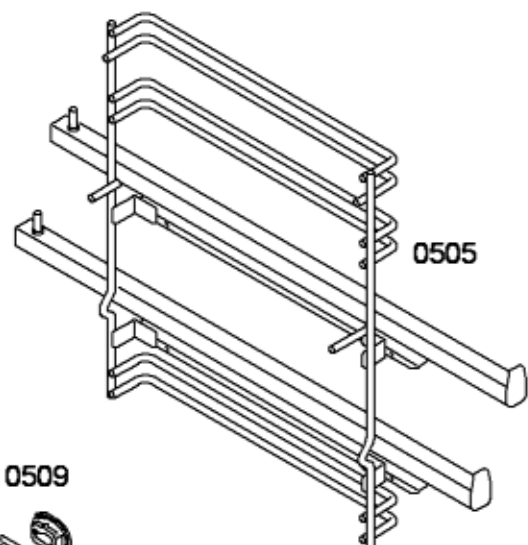
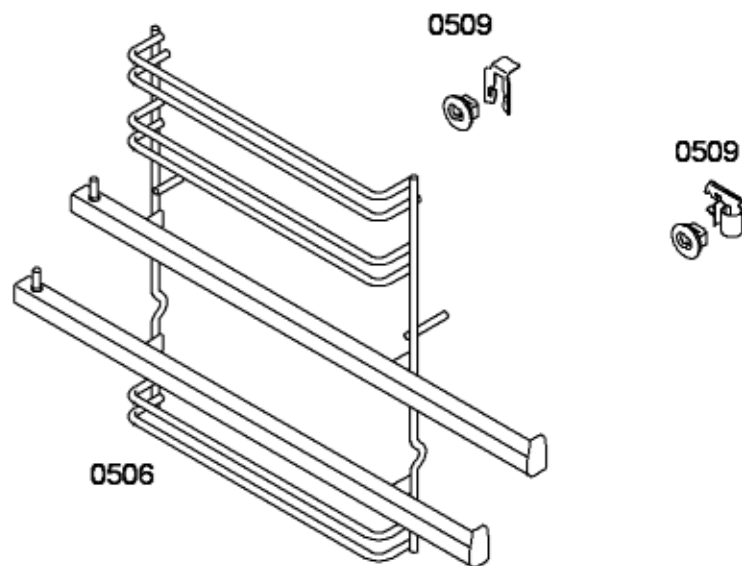
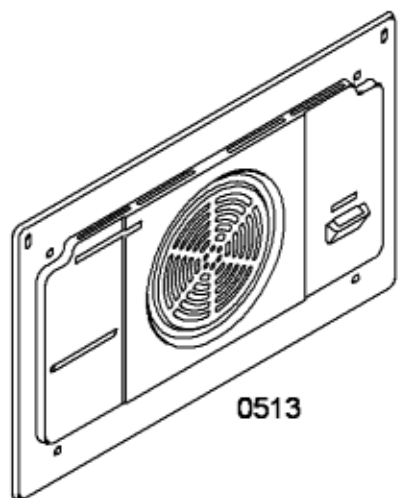
ID	Ref. de producto	Sustituido	descripción
0303	00685021		Resistencia grill
0306	00424425		Tornillo ajustable
0307	00068492		Casquillo
0309	00644486		Soporte
0311	00420761		Seguridad de recipiente
0312	00650663	00626856	Portalámparas
0314	00032196		Lámpara
0317	00423842		Sensor-PTC
0319	00641854		Motor-ventilador
0320	00472473	00775878	Carcasa
0321	00684105	00688482	Resistencia solera
0325	00427919		Espaciador
0330	00650472		Aleta de ventilador
0331	00651459	00752255	Aleta de ventilador
0340	00642113		Cierre eléctrico
0341	00612837		Carcasa
0342	00607061		Microinterruptor
0344	00608022		Motor
0345	00612836		Eje-transmisión
0346	00642124		Guía
0347	00651228		Cierre mecánico
0350	00619424		Conexión
0366	00422129		Canal de aire
0367	00422128		Canal de aire
0368	00619246		Tuerca
0389	00612043		Junta
8401	00383207		Instrucciones de uso

8405	00380015		Instrucciones de montaje
0305	00655040		Junta-puerta
8011	00682442		Soporte
8012	00682443		Soporte
8013	00742278		Bandeja de horneado, esmaltada
8014	00742279		Bandeja universal
8016	00742283		Parrilla
8021	00466546		Soporte
8501	00466148		Paño de limpieza
8501	00311761	00311859	Producto de limpieza
8501	00311774	00311946	Producto de limpieza
8501	00311135	00311945	Producto de mantenimiento
8501	00311134	00312007	Producto de mantenimiento
8501	00311775		Producto de mantenimiento
8501	00311567	00311945	Producto de mantenimiento



ID	Ref. de producto	Sustituido	descripción
0401	00478291		Base cuerpo
0402	00685022		Tapa superior
0403	00642135		Canal de aire
0404	00477502	00775502	Panel lateral
0406	00477501	00775503	Panel lateral
0407	00642103		Motor-ventilador
0413	00475448		Tapa superior
0414	00424312		Conexión
0415	00424138		Soporte
0418	00475518		Tapa superior
0432	00644003		Chapa de protección
0450	00619247	00623141	Conexión
0451	00422198		Limitador de temperatura
0452	00685024	00770389	Tapa
0453	00611706		Tapa
0454	00679239		Tapa
0455	00422130		Canal de aire
8401	00383207		Instrucciones de uso
8405	00380015		Instrucciones de montaje
0416	00685807		Tapa
8011	00682442		Soporte
8012	00682443		Soporte
8013	00742278		Bandeja de horneado, esmaltada
8014	00742279		Bandeja universal
8016	00742283		Parrilla
8021	00466546		Soporte
8501	00466148		Paño de limpieza

8501	00311761	00311859	Producto de limpieza
8501	00311774	00311946	Producto de limpieza
8501	00311135	00311945	Producto de mantenimiento
8501	00311134	00312007	Producto de mantenimiento
8501	00311775		Producto de mantenimiento
8501	00311567	00311945	Producto de mantenimiento



ID	Ref. de producto	Sustituido	descripción
0502	00679425		Bandeja universal
0503	00472484	00742283	Parrilla
0505	00680181		Soporte
0506	00680182		Soporte
0507	00466546		Soporte
0509	00611119	00626210	Casquillo
0513	00685025	00449897	Chapa conducto ventilación
8401	00383207		Instrucciones de uso
8405	00380015		Instrucciones de montaje
8011	00682442		Soporte
8012	00682443		Soporte
8013	00742278		Bandeja de horneado, esmaltada
8014	00742279		Bandeja universal
8016	00742283		Parrilla
8021	00466546		Soporte
8501	00466148		Paño de limpieza
8501	00311761	00311859	Producto de limpieza
8501	00311774	00311946	Producto de limpieza
8501	00311135	00311945	Producto de mantenimiento
8501	00311134	00312007	Producto de mantenimiento
8501	00311775		Producto de mantenimiento
8501	00311567	00311945	Producto de mantenimiento