

**SOPORTE PARA MACETAS/ SET DE SOPORTES PARA MACETAS/  
ESTANTERÍA DE JARDÍN/ SOPORTE DE PARED PARA MACETA  
SUPPORTO PER VASI/ SET DI SUPPORTI PER VASI/  
SCAFFALE DA GIARDINO/ MENSOLA PER VASI**

**ES**  
**SOPORTE PARA MACETAS  
SET DE SOPORTES PARA MACETAS  
ESTANTERÍA DE JARDÍN  
SOPORTE DE PARED PARA MACETAS**  
Instrucciones de uso

**PT**  
**SUPORTE PARA FLORES  
CONJUNTO DE SUPORTES PARA FLORES  
ESTANTE PARA JARDIM  
SOPORTE DE PAREDE PARA FLORES**  
Manual de instruções

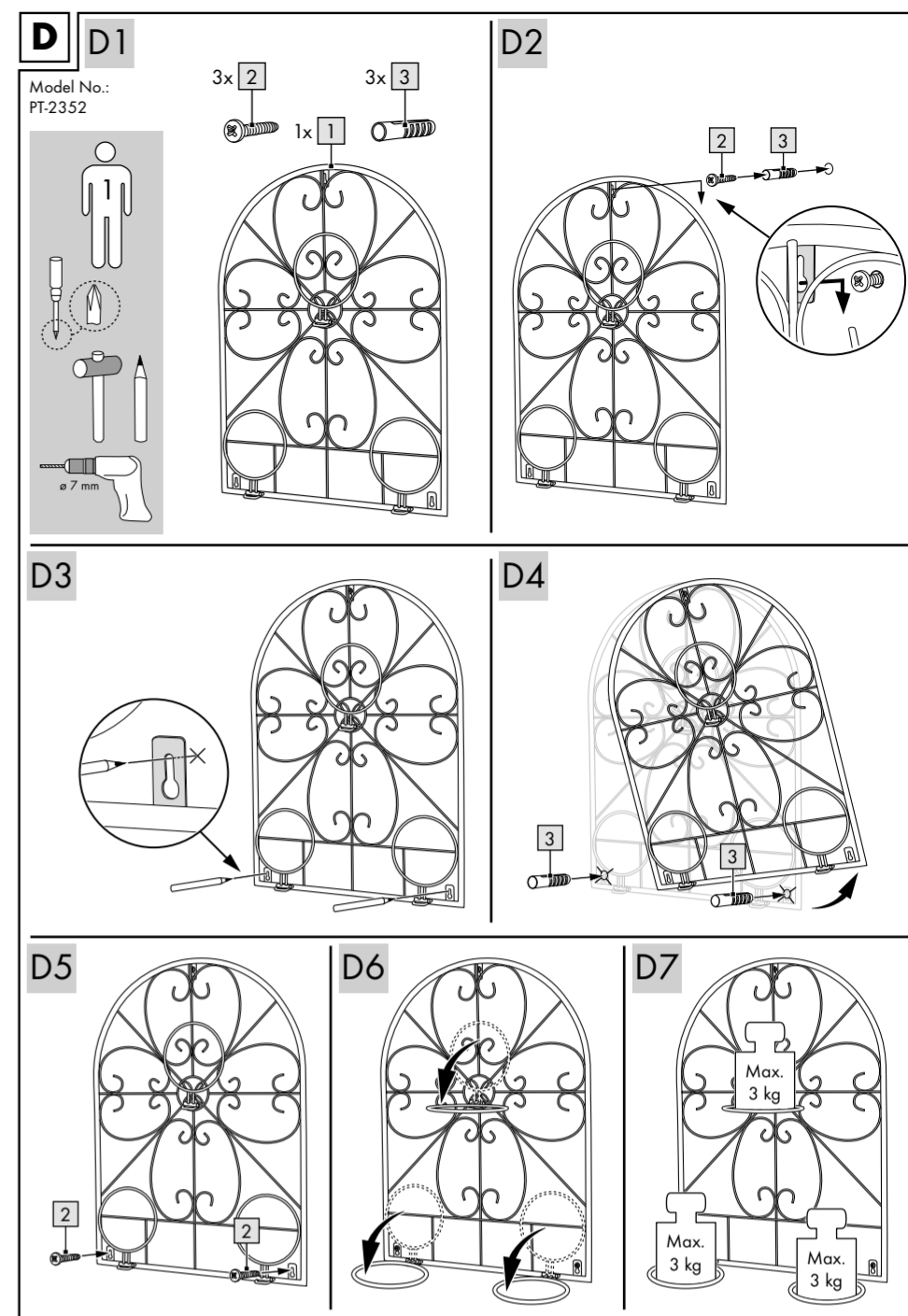
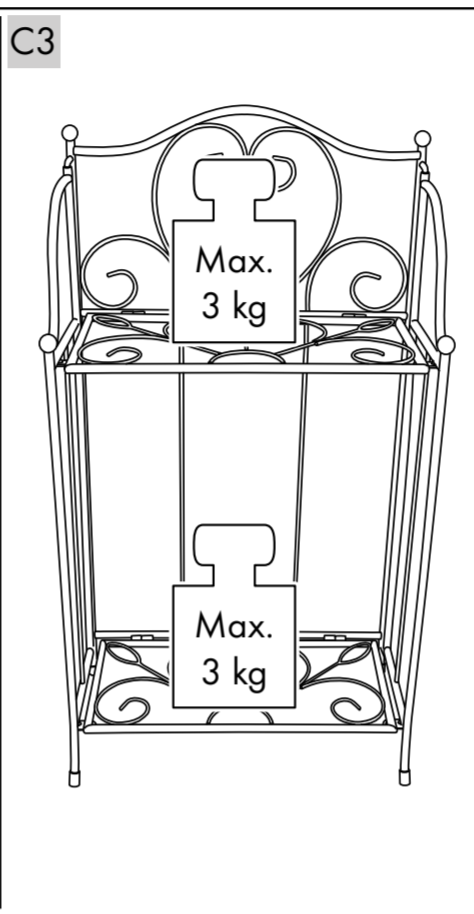
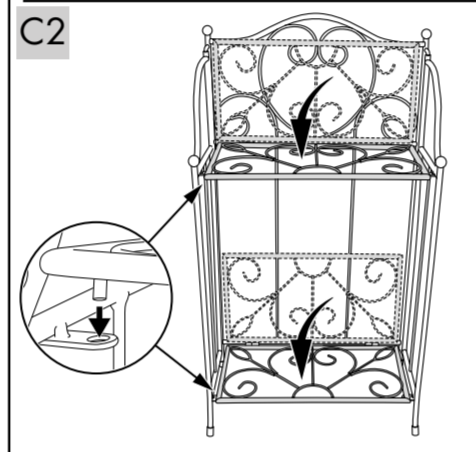
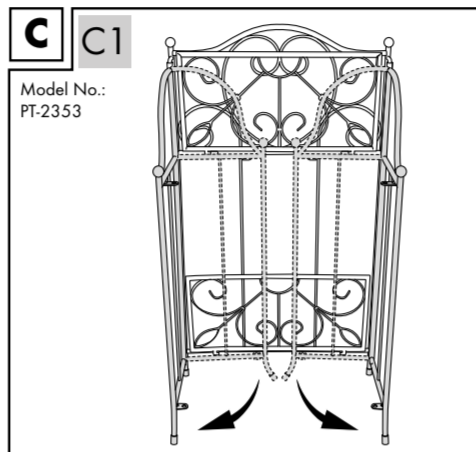
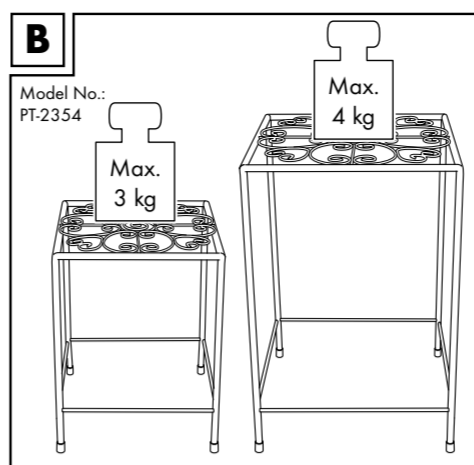
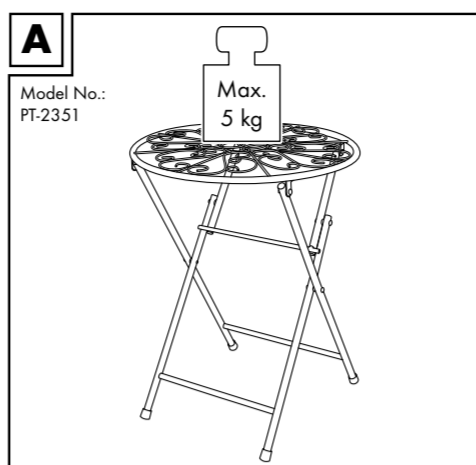
**DE AT CH**  
**BLUMENSTÄNDER  
BLUMENSTÄNDER-SET  
GARTENREGAL  
WAND-BLUMENHALTER**  
Gebrauchsanweisung

**IT MT**  
**SUPPORTO PER VASI  
SET DI SUPPORTI PER VASI  
SCAFFALE DA GIARDINO  
MENSOLA PER VASI**  
Istruzioni d'uso

**GB MT**  
**FLOWER STAND  
FLOWER STAND SET  
PLANT STAND  
WALL FLOWER HOLDER**  
Instructions for use

IAN 272295

ES IT PT GB  
MT DE AT CH



**ES**  
**¡IMPORTANTE: GUARDAR PARA REFERENCIA FUTURA ¡LEER ATENTAMENTE!**

**IT MT**  
**IMPORTANT, CONSERVARE PER POTER CONSULTARE ANCHE IN FUTURO: LEGGERE ATTENTAMENTE!**

**PT**  
**IMPORTANT, GUARDAR PARA REFERÊNCIA FUTURA: LER ATENTAMENTE!**

**GB MT**  
**IMPORTANT: RETAIN FOR LATER REFERENCE; PLEASE READ CAREFULLY!**

**DE AT CH**  
**WICHTIG, FÜR SPÄTERE BEZUGNAHME AUFBEWAHREN: SORGFÄLTIG LESEN!**

**i** ¡Enhorabuena! Al comprar este artículo ha adquirido un producto de excelente calidad. Familiarícese con él antes de instalarlo y ponerlo en funcionamiento leyendo atentamente las siguientes instrucciones de instalación y advertencias de seguridad. Utilice el producto solo según lo indicado aquí y únicamente para los ámbitos de uso previstos. Conserve estas instrucciones para futuras consultas y, en el caso de que en algún momento entregara el producto a terceros, no se olvide de adjuntar también toda su documentación.

**Uso adecuado**  
Este artículo sirve para la colocación, por ejemplo, de macetas y elementos de decoración. Está diseñado para su uso privado en zonas de viviendas (balcón, terraza y jardín de invierno).

**Indicaciones de seguridad**  
**⚠ ¡Riesgo de lesiones!**

- ¡Este artículo no es ningún juguete ni puede servir para trepar! Asegúrese de que ninguna persona, especialmente los niños, se sienta o se suba al artículo. El producto podría caerse.
- ¡Antes de utilizar el artículo asegúrese de que cuenta con la adecuada estabilidad!
- Coloque el artículo sobre una superficie plana.
- Al cerrarlo o abrirlo tenga especial cuidado con los dedos. Existe riesgo de daños por aplastamientos.
- Antes de utilizar el artículo asegúrese de que está completamente abierto.
- Antes de cada uso compruebe si presenta daños o desgaste.
- ¡RIESGO DE DESCARGA ELÉCTRICA! ¡RIESGO DE LESIONES! Asegúrese de que no alcanzar conductos eléctricos, del gas o del agua cuando perfora la pared. En caso necesario haga una comprobación con un detector de conductos antes de perforar la pared.
- Antes del montaje en la pared compruebe si esta es adecuada para la fijación del producto. Si lo necesita póngase en contacto con un experto.

**Limpieza y cuidados**  
Limpie el artículo con un paño húmedo y con un producto de limpieza suave.

**Información sobre el desecho del artículo**  
Deseche el embalaje y el artículo de forma respetuosa con el medio ambiente separando de forma adecuada los elementos para su reciclaje y deseche el artículo en un punto limpio de su localidad siguiendo las normas vigentes al respecto.

**3 años de garantía**  
Este producto se fabrica con gran esmero y bajo control continuo. Este producto tiene una garantía de tres años a partir de la fecha de compra. Por favor, guarde el ticket de compra. La garantía solamente es válida para defectos de material o de fabricación y queda anulada en caso de tratamiento inapropiado o indebido. Sus derechos legales, especialmente el de régimen de garantía, no se ven restringidos por esta garantía. En caso de una eventual reclamación, póngase en contacto con el servicio de atención al cliente que le indicamos más abajo o envíenos un correo electrónico. Nuestros trabajadores le informarán con la mayor rapidez posible sobre cómo proceder. En todos los casos le ofrecemos una atención personalizada. El periodo de garantía no se verá prolongado por reparaciones en garantía, garantía legal o como servicio de la casa. Esto es válido también para las piezas reemplazadas o reparadas. Las reparaciones realizadas una vez transcurrido el periodo de garantía se deberán pagar.

IAN: 272295  
**ES** Servicio España  
Tel.: 902 59 99 22  
(0,08 EUR/Min. + 0,11 EUR/llamada (tarifa normal))  
(0,05 EUR/Min. + 0,11 EUR/llamada (tarifa reducida))  
E-Mail: deltasport@lidl.es

También puede pedir directamente todos los artículos en nuestra tienda online: www.deltasport.info

📖 Congratulazioni!

Con il vostro acquisto avete scelto un prodotto altamente qualitativo. Familiarizzate con il prodotto prima di prenderlo in funzione. Leggete attentamente le seguenti istruzioni d´uso. Utilizzate il prodotto soltanto per lo scopo previsto e i campi d´impiego indicati. Conservate bene queste istruzioni. In caso di inoltro del prodotto a terzi, pregasi consegnare tutta la documentazione.

### Utilizzo conforme

Questo articolo serve per sistemare ad es. piante da vaso e decorazioni. È destinato all'uso privato e all'ambiente domestico (balcone, terrazza e giardino d'inverno).

### Avvertenze per la sicurezza

#### ⚠ Rischio di fermento!

- L'articolo non è un giocattolo né serve per arrampicarsi! Assicurarasi che nessuno, in particolare i bambini, salgano sull'articolo o si appendano a questo. L'articolo potrebbe ribaltarsi!
- Prima dell'utilizzo accertarsi che l'articolo sia posizionato stabilmente!
- Posizionare l'articolo su una superficie piana.
- Aprendolo e chiudendolo fare attenzione alle dita. Rischio di schiacciamento!
- Prima di utilizzare l'articolo accertarsi di averlo esteso completamente.
- Prima di ogni utilizzo verificare se l'articolo presenta danneggiamenti o tracce di usura.
- RISCHIO DI FOLGORAZIONE! RISCHIO DI DANNI MATERIALI! RISCHIO DI FERIMENTO!** Prima di effettuare i fori alla parete accertarsi che nei punti prescelti non passino tubature della corrente, del gas o dell'acqua. Controllare usando eventualmente un localizzatore di tubi.
- Prima del montaggio a parete verificare se la parete prescelta è idonea al fissaggio dell'articolo. Se necessario rivolgersi a personale specializzato.

### Pulizia e cura

Pulire l'articolo con un panno umido e un detersivo delicato.

### Smaltimento

Smaltire l'imballaggio e l'articolo stesso rispettando l'ambiente e le regole della raccolta differenziata! Per lo smaltimento rivolgersi ad un'azienda autorizzata o alle autorità competenti. Rispettare la normativa vigente.

### 3 anni di garanzia

Questo prodotto è stato fabbricato con grande attenzione e sottoposto a costanti controlli. La garanzia è di tre anni dalla data d'acquisto. Conservi lo scontrino fiscale. La garanzia vale solo su difetti di materiale o di fabbricazione e decade in caso di uso errato o non conforme. Questa garanzia non costituisce una limitazione ai Suoi diritti legali e in particolare al diritto di garanzia.

Per eventuali reclami vi preghiamo di contattare il seguente servizio hotline o mettervi in comunicazione con noi via e-mail. I nostri addetti all'assistenza concorderanno con voi come procedere nel modo più rapido possibile. In qualsiasi caso vi consiglieremo per le vostre esigenze specifiche. Il periodo di garanzia non viene prolungato a seguito di riparazioni effettuate in garanzia, secondo il diritto di garanzia o per correntezza commerciale. Lo stesso vale anche per le parti sostituite o riparate. Le riparazioni dopo la scadenza della garanzia verranno effettuate a pagamento.

IAN : 272295

🇮🇹 Assistenza Italia

Tel.: 0236003201

E-Mail: [deltasport@lidl.it](mailto:deltasport@lidl.it)

🇲🇹 Assistenza Malta

Tel.: 80062230

E-Mail: [deltasport@lidl.com.mt](mailto:deltasport@lidl.com.mt)

Potete ordinare gli articoli anche direttamente sul nostro online shop: www.delta-sport.info

📖 Parabéns! Com a sua compra, decidiu-se por um produto de alta qualidade. Familiarize-se com o produto antes da montagem e da primeira colocação em funcionamento. Para este efeito, leia atentamente o manual de montagem e as indicações de segurança que se seguem. Utilize este artigo da forma que é descrita e apenas para as finalidades indicadas. Mantenha este manual de instruções bem guardado. Se transmitir o artigo a terceiros, entregue também todas as documentações.

### Utilização Prevista

Este artigo destina-se à colocação, p.ex., de plantas em vaso e objetos decorativos. Este artigo destina-se ao uso privado, doméstico (varandas, terraços e jardins de inverno).

### Indicações de Segurança

#### ⚠ Risco de fermentos!

- O artigo não é um brinquedo e não deve servir de escada! Certifique-se de que as pessoas, especialmente crianças, não sobem para cima do artigo ou o usam como suporte para se levantarem. O artigo pode tombar.
- Antes de utilizar o artigo tenha atenção à sua correta estabilidade!
- Posicione o artigo sobre uma superfície plana.
- Ao abrir e ao fechar tenha especial atenção aos seus dedos. Risco de ferimentos devido a esmagamento.
- Certifique-se de que o produto foi totalmente aberto antes de o usar.
- Verifique o produto antes de cada utilização a nível de danos ou desgaste.
- RISCO DE CHOQUE ELÉTRICO! RISCO DE LESÃO! RISCO DE FERIMENTOS!** Certifique-se de que não embate em tubos de eletricidade, de gás ou canos de água quando estiver a furar a parede. Se necessário, utilize um localizador de cabos antes de furar uma parede.
- Antes de efetuar a montagem na parede, verifique se a parede selecionada é adequada para fixar o produto. Se necessário, informe-se junto a um técnico.

### Limpeza e Cuidados

Limpe o artigo com um pano húmido e detergente neutro.

### Observações relativas à eliminação

Elimine a embalagem e o artigo de modo ecológico e adequado! Elimine o artigo recorrendo a uma empresa de eliminação autorizada ou através dos serviços municipais locais. Respeite as normas legais em vigor.

### 3 anos de garantia

O produto foi produzido com os maiores cuidados e sob constante controlo. Com este produto obtém uma garantia de três anos, válida a partir da data de aquisição. Guarde o talão de compra. A garantia apenas é válida para defeitos de material e fabrico e é anulada em caso de utilização errada ou inadequada do produto. Os seus direitos legais, especialmente os direitos de garantia do consumidor, não são limitados pela presente garantia. Em caso de eventuais reclamações, queira contactar o serviço de atendimento abaixo mencionada ou entre em contacto conosco via e-mail. Os nossos empregados do serviço de atendimento irão combinar consigo o mais rapidamente possível o procedimento subsequente. Atendê-lo-emos pessoalmente em cada caso. Eventuais reparações ao abrigo da garantia, prestação legal da garantia ou acordos pontuais não prolongam o período de garantia. O mesmo se aplica a peças substituídas ou reparadas. Depois de expirada a garantia, eventuais reparações implicam o pagamento de custos.

IAN: 272295

🇵🇹 Assistência Portugal

Tel.: 70778 0005

(0,12 EUR/Min.)

E-Mail: [deltasport@lidl.pt](mailto:deltasport@lidl.pt)

Poderá ainda encomendar diretamente todos os artigos na nossa loja online: www.delta-sport.info

📖 Congratulations!

With your purchase you have decided on a high-quality product. Get to know the product before you start to use it. Carefully read the following operating instructions. Use the product only as described and only for the given areas of application. Keep these instructions safe. When passing the product on to a third party, always make sure that the documentation is included.

### Intended Use

This product is designed for storing e.g. potted plants and decorations. This product is intended for private use in residential areas (balcony, terrace and winter garden).

### Safety Notices

#### ⚠ Risk of injury!

- This product is not a climbing equipment or toy! Ensure persons, particularly children, do not stand or pull up on the product. The product could tip.
- Verify the product is adequately sturdy before use!
- Place the product on a level surface.
- Pay attention to fingers when opening and closing. Risk of injury due to crushing.
- Verify the product is fully expanded before using the product.
- Check the product for damage and wear before every use.
- RISK OF ELECTRIC SHOCK! RISK OF PROPERTY DAMAGE! RISK OF INJURY!** Verify you will not be hitting electric, gas or water lines when drilling into the wall. If necessary, use a cable finder before drilling into the wall.
- Before wall mounting, verify the respective wall is suitable for mounting the product. If necessary, consult a professional.

### Cleaning and Care

Clean the product with a damp cloth and mild detergent.

### Disposal

Please dispose of the product and packaging in an environmentally friendly manner, separating different materials for recycling as required! Dispose of this item through an authorised disposal company or through your local waste disposal facilities - ask your local authority for information if further guidance is required. Ensure that you comply with all regulations currently in force.

### 3-year warranty

The product was produced with great care and under constant supervision. You receive a three-year warranty for this product from the date of purchase. Please retain your receipt. The warranty applies only to material and workmanship and does not apply to misuse or improper handling. Your statutory rights, especially the warranty rights, are not affected by this warranty. With regard to complaints, please contact the following service hotline or contact us by e-mail. Our service employees will advise as to the subse-quent procedure as quickly as possible. We will be personally available to discuss the situation with you.

Any repairs under the warranty, statutory guarantees or through goodwill do not extend the warranty period. This also applies to replaced and repaired parts.

Repairs after the warranty are subject to a charge.

IAN: 272295

🇬🇧 Service Great Britain

Tel.: 0871 5000 720

(£ 0.10/Min.)

E-Mail: [deltasport@lidl.co.uk](mailto:deltasport@lidl.co.uk)

🇲🇹 Service Malta

Tel.: 80062230

E-Mail: [deltasport@lidl.com.mt](mailto:deltasport@lidl.com.mt)

All items are also available for purchase directly from our online shop: www.delta-sport.info

📖 Herzlichen Glückwunsch!

Mit Ihrem Kauf haben Sie sich für ein hochwertiges Produkt entschieden. Machen Sie sich vor der ersten Verwendung mit dem Produkt vertraut. Lesen Sie hierzu aufmerksam die nachfolgende Gebrauchsanweisung. Benutzen Sie das Produkt nur wie beschrieben und für die angegebenen Einsatzbereiche. Bewahren Sie diese Anleitung gut auf. Händigen Sie alle Unterlagen bei Weitergabe des Produkts an Dritte ebenfalls mit aus.

### Bestimmungsgemäße Verwendung

Dieser Artikel dient zur Aufbewahrung von z. B. Topfpflanzen und Dekorationen. Der Artikel ist für den Wohnbereich (Balkon, Terrasse und Wintergarten) zum privaten Gebrauch vorgesehen.

### Sicherheitshinweise

#### ⚠ Verletzungsgefahr!

- Der Artikel ist kein Kletter- oder Spielgerät! Stellen Sie sicher, dass sich Personen, insbesondere Kinder, nicht auf den Artikel stellen oder daran hochziehen. Der Artikel kann umfallen.
- Achten Sie vor der Benutzung des Artikels auf die richtige Stabilität!
- Stellen Sie den Artikel auf einen ebenen Untergrund.
- Achten Sie beim Aus- und Zuklappen besonders auf Ihre Finger. Es besteht Verletzungsgefahr durch Quetschungen.
- Achten Sie darauf, dass der Artikel vollständig ausgespannt wurde, bevor Sie den Artikel benutzen.
- Prüfen Sie den Artikel vor jedem Gebrauch auf Beschädigungen oder Abnutzungen.
- STROMSCHLAGGEFAHR! GEFAHR EINES SACHSCHADENS! VERLETZUNGSGEFAHR!** Vergewissern Sie sich, dass Sie nicht auf Strom-, Gas- oder Wasserleitungen stoßen, wenn Sie in die Wand bohren. Prüfen Sie ggf. mit einem Leitungssucher, bevor Sie in eine Wand bohren.
- Überprüfen Sie vor der Wandmontage, ob die gewählte Wand zum Befestigen des Produkts geeignet ist. Erkundigen Sie sich ggf. bei einem Fachmann.