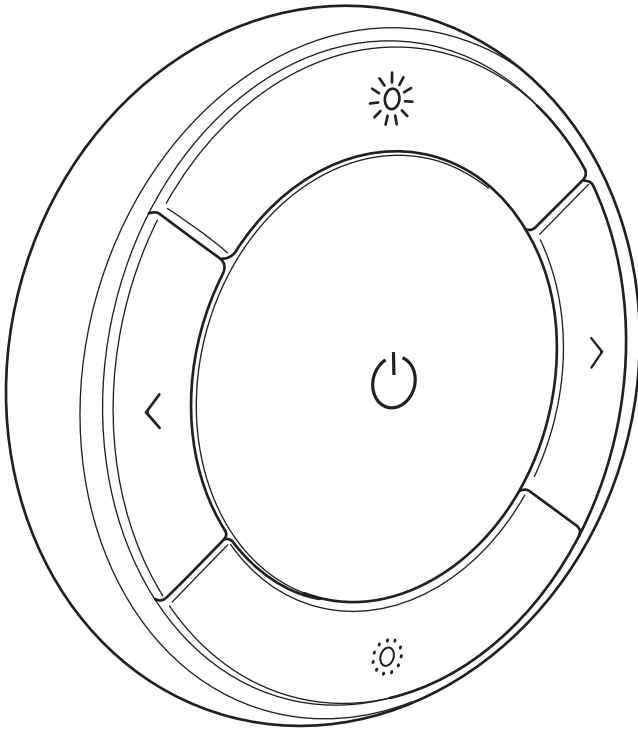


TRÅDFRI



Design and Quality
IKEA of Sweden



English

Different materials require different types of fittings. Always choose screws and plugs that are specially suited to the material.

Deutsch

Verschiedene Materialien erfordern verschiedene Befestigungsbeschläge. Immer Schrauben und Dübel auswählen, die für das entsprechende Material geeignet sind.

Français

Le choix des vis dépend du matériau dans lequel elles doivent être fixées. Utiliser des vis et chevilles adaptées au matériau du support.

Nederlands

Verschillende materialen vereisen verschillende soorten beslag. Zorg dat de schroeven of pluggen die je kiest bestemd zijn voor het materiaal waar ze in vastgezet moeten worden.

Dansk

Forskellige materialer kræver forskellige typer skruer og rawplugs. Vælg altid skruer og rawplugs, som egner sig til det relevante materiale.

Íslenska

Nota þarf mismunandi festingar í mismunandi vegg. Veljið alltaf skrúfur og tappa sem henta efninu í veggnum.

Norsk

Ulike materialer krever forskjellige typer skruer og beslag. Tenk på at skruene eller pluggene du velger skal være tilpasset materialet de skal festes i.

Suomi

Erilaisiin materiaaleihin tarvitaan erilaiset kiinnikkeet. Valitse kotisi materiaaleihin sopivat ruuvit ja tulpat.

Svenska

Olika material kräver olika typer av beslag. Tänk på att skruvarna eller pluggarna du väljer ska vara avsedda för materialet de ska fästas i.

Česky

Různé druhy materiálů vyžadují různé druhy kování. Vždy použijte šrouby a zásuvky, které jsou vhodné pro daný typ materiálu.

Español

Diferentes materiales requieren diferentes clases de herrajes. Recuerda que los tornillos y tacos que elijas se deben adaptar al material en el que irán sujetos.

Italiano

Materiali diversi richiedono tipi diversi di accessori di fissaggio. Scegli i viti e tasselli adatti al materiale a cui vanno fissati.

Magyar

Különböző anyagok, különböző típusú szerelési anyagokat igényelnek. Mindig válassz olyan csavarokat és tipliket, melyek a leginkább megfelelőek a számodra.

Polski

Różne materiały (podłoża) wymagają różnych typów mocowań. Używaj zawsze wkrętów i zatyczek odpowiednich do danego rodzaju materiału (podłoża).

Eesti

Erinevate materjalide puhul kasutatakse erinevaid kinnitusvahendeid. Valige kruvid ja kinnitused, mis sobivad selle pinna materjaliga, kuhu lambi paigaldate.

Latviešu

Stiprinājumi jāizvēlas atkarībā no materiāla. Vienmēr izvēlieties skrūves un dībeļus, kas ir piemēroti konkrētajam materiālam.

Lietuvių

Tvirtinimo elementai pasirenkami pagal medžiagas. Pasirinkite varžtus ir kištukus tinkamus būtent tai medžiagai.

Portugues

Os diferentes tipos de materiais requerem diferentes tipos de fixações. Escolha sempre parafusos e buchas especialmente apropriados para cada material.



Româna

Materialele variate necesită diferite tipuri de accesorii. Alege întotdeauna șuruburi și ștecăre adecvate materialului respectiv.

Slovensky

Rôzne materiály si vyžadujú rozličné typy montážneho kovania. Vždy vyberajte skrutky a zásuvky vhodné k danému materiálu.

Български

Различните материали изискват различни видове фитинги. Винаги подбирайте винтове и болтове, подходящи за материала.

Hrvatski

Različiti materijali zahtijevaju različite vrste okova. Uvijek odaberite vijke i tiple koji točno odgovaraju materijalu.

Ελληνικά

Τα διαφορετικά εξαρτήματα απαιτούν και διαφορετικούς τύπους εξαρτημάτων. Επιλέγετε πάντοτε βίδες και βύσματα, τα οποία να είναι κατάλληλα για το αντίστοιχο υλικό.

Русский

Разные материалы требуют различных типов креплений. Выбирайте шурупы и пробки в соответствии с материалом.

Українська

Для різних матеріалів потрібні різні кріплення. Завжди підбирайте шурупи та гарнітуру залежно від матеріалу.

Srpski

Različite vrste materijala zahtevaju različite sponse. Uvek biraj tiplove i zavrtnje koji odgovaraju materijalu.

Slovenščina

Različni materiali zahtevajo različne pritrdilne elemente. Vedno uporabljajte vijake in zidne vložke, ki so primerni za določen material.

Türkçe

Farklı materyaller farklı türde bağlantı parçaları gerektirir. Her zaman materyale uygun vida ve prizleri tercih edin.

中文

不同的安装面材质须采用不同的固定安装螺钉。务必选择适用的安装螺钉和螺栓。

繁中

不同材質的牆壁需使用不同種類的上牆配件，請選用適合牆壁材質的螺絲和配件。

한국어

고정할 곳의 소재에 따라 다른 종류의 고정장치를 사용해야 합니다. 반드시 소재에 적합한 나사와 칼브릭을 사용하세요.

日本語

壁の材質により使用できるネジの種類が異なります。壁の材質に合ったネジやネジ固定具を使用してください。

Bahasa Indonesia

Bahan material yang berbeda memerlukan kelengkapan yang berbeda. Selalu memilih sekrup dan baut yang sesuai dengan bahan material pilihan anda.

Bahasa Malaysia

Bahan yang berlainan memerlukan jenis pelengkap yang berlainan. Sentiasa pilih skru dan palam yang paling sesuai dengan bahan.

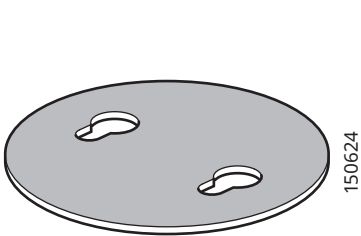
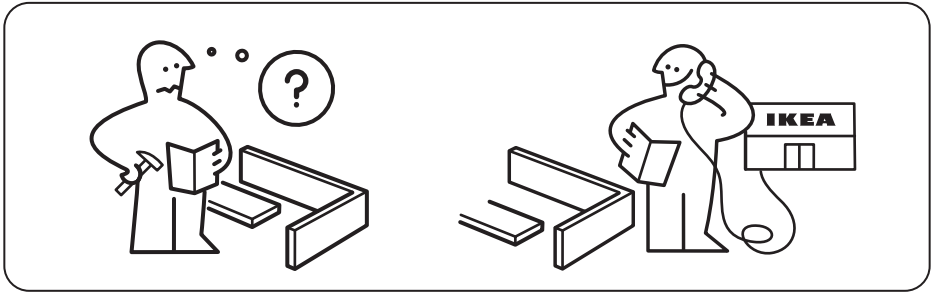
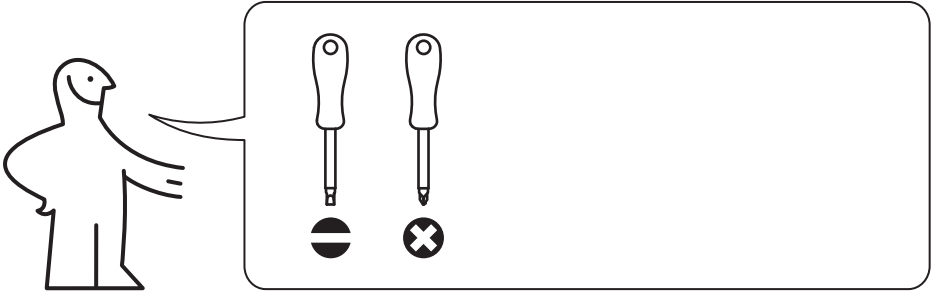
عربي
المواد المختلفة تتطلب أنواع مختلفة من التركيبات. إختار
المواد والمقابس التي تناسب خاصية المادة.

ไทย

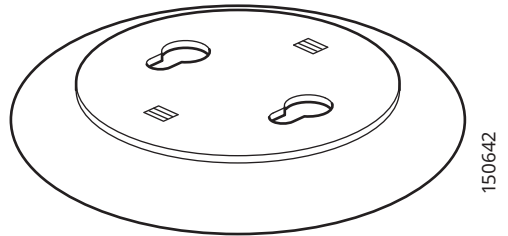
วัสดุพื้นผนังและเพดานมีหลายแบบแตกต่างกัน จึงจำเป็นต้องใช้สกรูหรืออุปกรณ์ยึดติดชนิดต่างกัน ควรเลือกใช้สกรูและอุปกรณ์ที่เหมาะสมกับ พื้นผิวที่ต้องการติดตั้งโดยพล

Tiếng Việt

Các chất liệu bề mặt khác nhau cần các loại phụ kiện lắp ráp khác nhau. Hãy chọn ốc vít và tắc kê phù hợp với chất liệu.

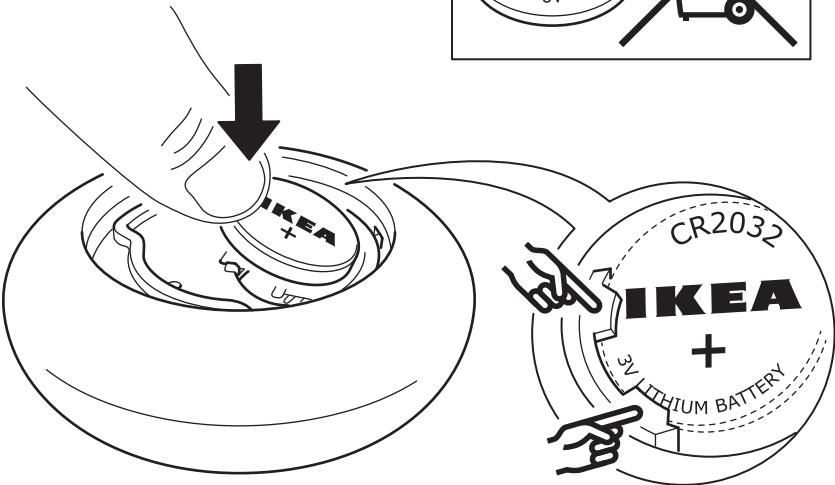
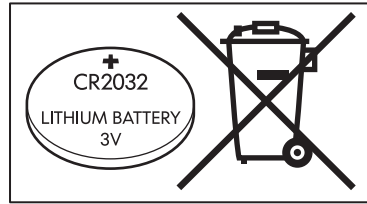
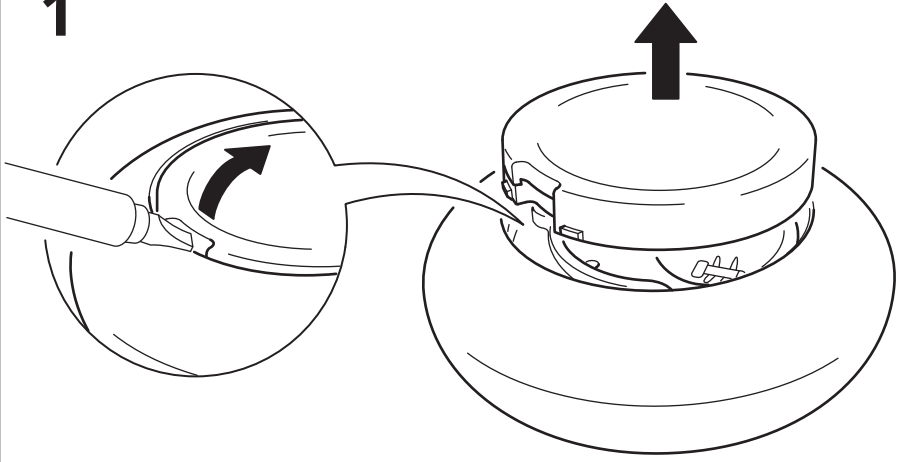


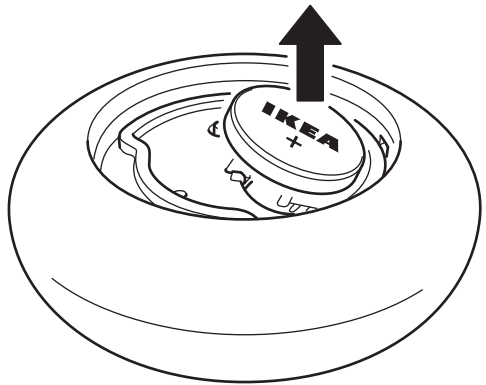
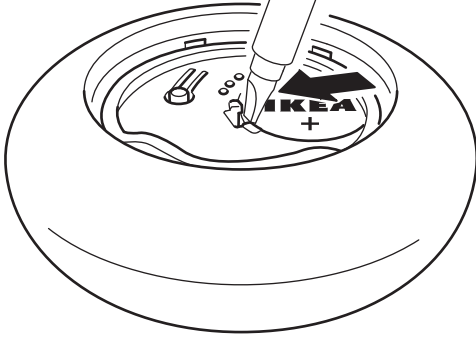
1x



1x

1







English

Keep battery out of childrens reach. To swallow a battery could be fatal. If this happens seek medical attention at once. Before disposal always cover the battery in plastic tape to avoid possible short circuit.

SAVE THESE INSTRUCTIONS.

Deutsch

Batterien außer Reichweite von Kindern halten. Das Verschlucken einer Batterie kann lebensbedrohliche Folgen haben. Nötigenfalls sofort einen Arzt aufsuchen. Vor dem Entsorgen der Batterie die Pole mit Klebeband abkleben, um Kurzschluss zu vermeiden.

DIESE ANLEITUNG AUFBEWAHREN.

Français

Gardez la pile hors de portée des enfants. Avaler une pile peut être fatal. Si cela se produit, appelez immédiatement un médecin. Avant de mettre la pile au rebut, couvrez-la d'une bande plastique pour éviter tout court-circuit.

CONSERVER CES INSTRUCTIONS

Nederlands

Houd batterijen buiten bereik van kinderen. Het inslikken van een batterij kan levensbedreigend zijn. Zoek onmiddellijk medische hulp wanneer dit onverhoopt gebeurt. Om het risico op kortsluiting te voorkomen, de batterij altijd afdekken met plakband/kunststof tape voordat je hem wegdoet.

BEWAAR DEZE INSTRUCTIES.

Dansk

Batteriet skal opbevares utilgængeligt for børn. Det kan være livsfarligt at sluge et batteri. Søg straks lægehjælp, hvis det sker. Før bortskaffelse skal batteriet altid dækkes med plasttape for at forhindre kortslutning.

GEM DISSE ANVISNINGER.

Íslenska

Geymið rafhlöður þar sem börn ná ekki til. Það getur verið banvænt að gleypa rafhlöður. Ef það gerist skal leita strax til læknis. Hyljið rafhlöðurnar með plast límbandi áður en þeim er fargað til að koma í veg fyrir mögulegt skammhlaup.

GEYMIÐ ÞESSAR LEIÐBEININGAR.

Norsk

Hold batterier utilgjengelig for barn. Å svelge et batteri kan være livsfarlig. Ta kontakt med din lege umiddelbart hvis dette skulle skje. For å unngå risiko for kortslutning, dekk alltid batteriet med plastteip før du kasserer det.

SPAR PÅ DISSE INSTRUKSJONENE.

Suomi

Säilytä paristot/akut lasten ulottumattomissa. Pariston/akun nielaiseminen saattaa olla hengenvaarallista. Jos lapsi nielaisee pariston/akun, hakeutukaa välittömästi lääkärin hoitoon. Oikosulun välttämiseksi pariston/akun navat tulee peittää muoviteipillä ennen sen hävittämistä.

SÄILYÄ NÄMÄ OHJEET.

Svenska

Håll batterier utom räckhåll för barn. Att svälja ett batteri kan vara livshotande. Sök genast medicinsk vård om det inträffar. För att undvika risken för kortslutning, täck alltid batteriet med plasttejp innan du kasserar det.

SPARA DESSA INSTRUKTIONER.

Česky

Baterii uchovávejte mimo dosah dětí. Spolknutí baterie by mohlo mít katastrofální následky. Pokud se tak stane, vyhledejte ihned lékařskou pomoc. Před vyhozením baterii vždy zabalte do plastové pásky, abyste zabránili možnému zkratu.

TYTO INSTRUKCE SI USCHOVEJTE.

Español

Mantén la pila fuera del alcance de los niños. Ingerir una pila podría ser fatal. En caso de que suceda, acude inmediatamente al médico. Antes de desecharla cubre la pila con plástico para evitar cortocircuitos.

GUARDA ESTAS INSTRUCCIONES.

Italiano

Tieni la batteria fuori dalla portata dei bambini. Ingerire una batteria può essere fatale. Se dovesse succedere rivolgiti immediatamente a un medico. Prima dello smaltimento copri la batteria con del nastro in plastica per evitare un eventuale cortocircuito.

CONSERVA QUESTE ISTRUZIONI.



Magyar

Az elemeket tartsd távol a gyerekektől. Az elem lenyelése veszélyes lehet. Ha ez történik, azonnal orvoshoz kell fordulni. Mielőtt kidobod az elemet, kösd át szigetelőszalaggal, hogy a rövidzárlatot elkerüld.

ŐRIZD MEG EZT AZ ÚTMUTATÓT.

Polski

Przechowuj baterie w miejscu niedostępnym dla dzieci. Połknięcie baterii może być śmiertelne. W razie połknięcia należy natychmiast skontaktować się z lekarzem. Przed wyrzuceniem zawsze oklej baterię taśmą plastykową, aby uniknąć ewentualnego zwarcia.

ZACHOWAJ TE INSTRUKCJE.

Eesti

Hoidke patareid lastele kättesaamatus kohas. Patarei allaneelamine võib lõppeda surmaga. Kui see juhtub, pöörduge kohe arsti poole. Enne patarei kasutusest kõrvaldamist katke see kleepklindiga, et vältida võimalikke lühiseid.

HOIDKE JUHEND ALLES.

Latviešu

Turiet bateriju bērniem nepieejamā vietā. Baterijas norīšana var izraisīt nāvi. Baterijas norīšanas gadījumā nekavējoties meklējiet medicīnisko palīdzību. Pirms baterijas izmešanas notiniet to ar izolācijas lentu, lai novērstu iespējamo īsslēgumu.

SAGLABĀJIET ŠO INSTRUKCIJU.

Lietuvių

Saugoti baterijas nuo vaikų. Praryti bateriją gali būti mirtinai pavojinga. Jei taip atsitinka, nedelsiant kreipkitės į gydytoją. Prieš išmesdami, įdėkite bateriją į plastikinį maišelį, kad nekiltų trumpas jungimas.

SAUGOKITE ŠIAS INSTRUKCIJAS.

Portugues

Mantenha a pilha fora do alcance das crianças. Engolir uma pilha pode ser fatal. Se tal acontecer consulte de imediato um médico. Antes de se desfazer da pilha, cubra-a com fita-cola para evitar possíveis curto-circuitos.

GUARDE ESTAS INSTRUÇÕES.

Româna

Nu lăsa bateriile la îndemână copiilor. Înghițirea acestora poate provoca decese. În cazul în care copilul a înghițit baterii, adresează-te de urgență medicului. Înainte de a arunca bateriile, ambalează-le în plastic pentru a evita producerea unui scurt circuit.

PĂSTREAZĂ ACESTE INSTRUCȚIUNI.

Slovensky

Batériu držte mimo dosah detí. Prehltnutie batérie môže mať fatálne dôsledky. V prípade, že k tomu dôjde, vyhľadajte lekársku pomoc. Pred odhodením do koša zabaľte batériu do plastovej pásky, zabránite tak prípadnému vzniku skratu.

TIETO INŠTRUKCIE SI ODLOŽTE.

Български

Дръжте батерията далеч от деца. Поглъщането на батерия може да има летален изход. Ако това се случи, незабавно потърсете медицинска помощ. Преди да изхвърлите батериите, винаги ги увивайте с изолирбанд, за да избегнете евентуално късо съединение.

ЗАПАЗЕТЕ ТЕЗИ ИНСТРУКЦИИ

Hrvatski

Držite baterije izvan dohvata djece. Gutanje baterije može biti smrtonosno. Ako dođe do toga, odmah potražite liječničku pomoć. Prije odlaganja bateriju uvijek izolirajte selotejmom kako biste izbjegli moguću kratku spoj.

SAČUVAJTE OVE UPUTE.

Ελληνικά

Φυλάξτε την μπαταρία μακριά από παιδιά. Η κατάποσή της μπορεί να προκαλέσει ακόμα και το θάνατο. Εάν αυτό συμβεί, αναζητήστε άμεσα ιατρική φροντίδα. Πριν την απόρριψή της, τυλίξτε την με πλαστική ταινία για την αποφυγή βραχυκυκλώματος.

ΦΥΛΑΞΤΕ ΑΥΤΕΣ ΤΙΣ ΟΔΗΓΙΕΣ.

Русский

Храните батарею в недоступном для детей месте. Проглатывание батареи может привести к смертельному исходу. При проглатывании батареи немедленно обратитесь к врачу. Перед утилизацией обмотайте батарею изолентой, чтобы предотвратить возможное короткое замыкание.

СОХРАНИТЕ ЭТИ ИНСТРУКЦИИ.



Українська

Тримайте батарейку подалі від дітей. Проковтування батарейки може бути смертельно небезпечним. Якщо це сталося, негайно зверніться за медичною допомогою. Перед утилізацією обгорніть батарейку пластиковою стрічкою, щоб уникнути можливого короткого замикання. ЗБЕРІГАЙТЕ ЦІ ІНСТРУКЦІЇ.

Srpski

Drži bateriju izvan domašaja dece. Gutanje baterije može imati fatalne posledice. Ako do toga dođe, odmah potraži medicinsku pomoć. Pre nego što bateriju baciš, obavezno je oblepi selotejmom da izbegneš mogućnost kratkog spoja. SAČUVAJ OVA UPUTSTVA.

Slovenščina

Baterije hrani izven dosega otrok. Zaužitje baterije je lahko smrtno nevarno. Če se to zgodi, takoj poišči zdravniško pomoč. Preden baterijo zavržeš, kontakte zaščiti z izolirnim trakom, da se izogneš nastanku kratkega stika. SHRANI TA NAVODILA.

Türkçe

Pilleri çocuklardan uzak tutunuz. Pilin yutulması ölümcül kazalara sebep olabilir. Böyle bir kaza yaşanırsa mutlaka tıbbi yardım alınmalıdır. Olası kısa devre riskine karşı pilleri çöpe atmadan önce her zaman bir bant yardımıyla sarınız. BU TALİMATLARI SAKLAYINIZ.

中文

電池請放在兒童無法觸及的地方。誤吞電池可能致命。萬一發生此類危險，請即刻就醫。請將要丟棄的廢電池放在塑料容器中，以防電池短路。請牢記。

繁中

須將電池放在孩童接觸不到的地方，以免造成誤食的危險。若發生誤食情況，立即就醫尋求醫療協助。丟棄前，務必用膠帶包覆電池，以免發生短路的危險。請妥善保存此說明書。

한국어

전지는 어린이의 손이 닿지 않는 곳에 보관하세요. 어린이가 전지를 삼킬 경우 매우 치명적이며, 즉시 치료를 해야 합니다. 합선의 예방을 위해 전지를 폐기할 때는 테이프로 단자를 씌워 주세요. 본 설명서를 잘 보관해 주세요.

日本語

電池はお子さまの手の届かない場所に保管してください。誤って飲み込むと、たいへん危険です。万が一飲み込んでしまった場合はすぐに医師の診察を受けてください。電池を破棄する際は、電池がショートする危険を防ぐため、電池の端子部分にプラスチックテープを貼って絶縁してください。この説明書は、いつでも参照できるように大切に保管してください。

Bahasa Indonesia

Jauhkan baterai dari jangkauan anak-anak. Baterai yang tertelan bisa berakibat fatal. Jika ini terjadi, dapatkan bantuan perobatan segera. Sebelum dibuang, balut baterai dengan pita plastik untuk mencegah litar pintas. SIMPAN PETUNJUK INI.

Bahasa Malaysia

Jauhkan bateri daripada kanak-kanak. Bateri yang tertelan boleh menyebabkan kematian. Jika ini berlaku, dapatkan bantuan perubatan segera. Sebelum dibuang, balut bateri dengan pita plastik untuk mengelakkan litar pintas. SIMPAN ARAHAN INI.

عربي

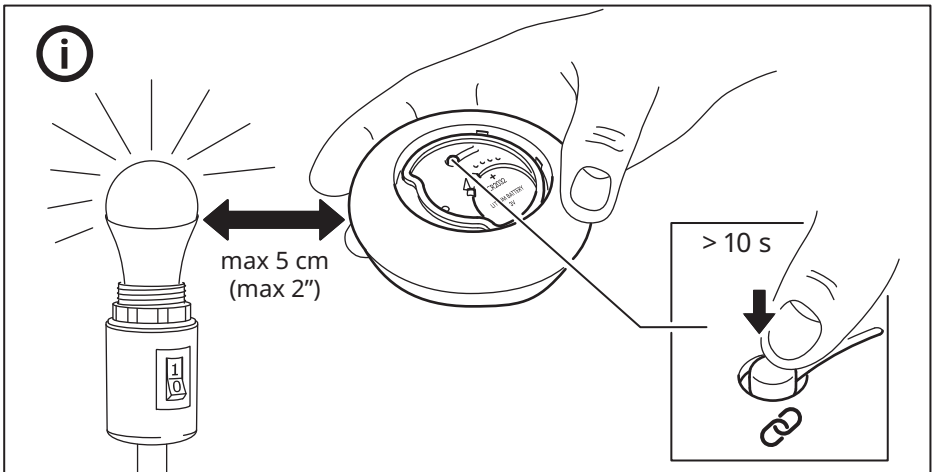
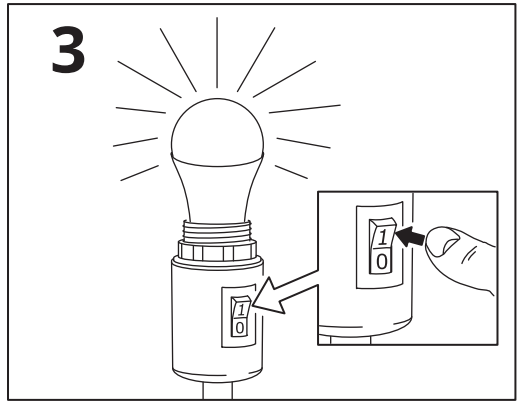
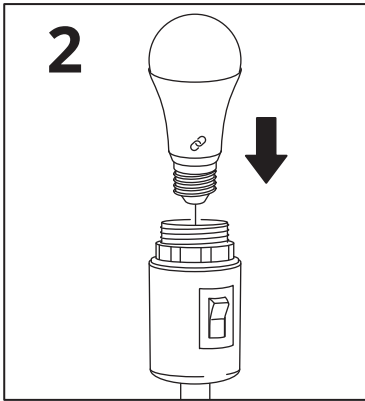
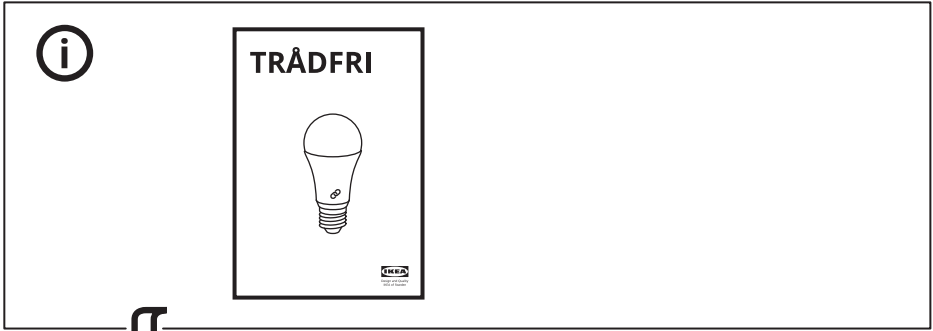
أبقي البطارية بعيداً عن متناول الأطفال. ابتلاع البطارية يمكن أن يؤدي للموت. وإذا حدث ذلك التمس العناية الطبية على الفور. قبل التخلص من البطارية ينبغي دائماً تغطية البطارية بشرائط من البلاستيك لتجنب التماس كهربائي محتمل. يرجى الاحتفاظ بهذه التعليمات.

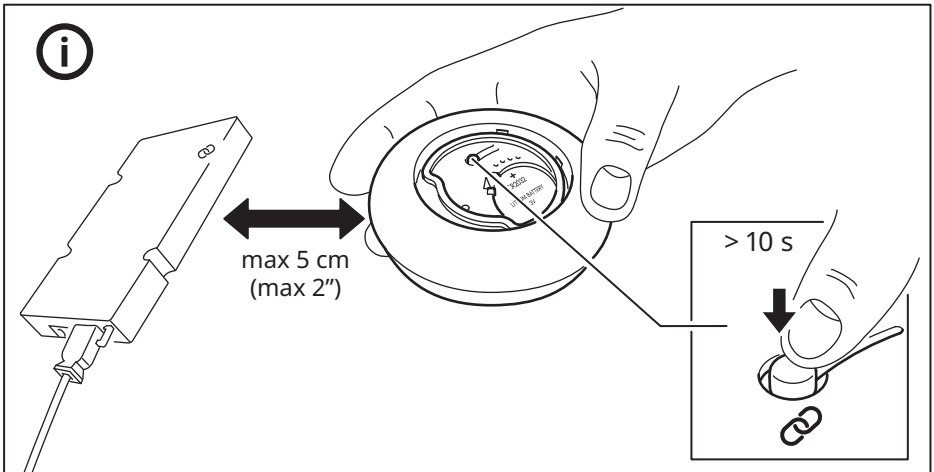
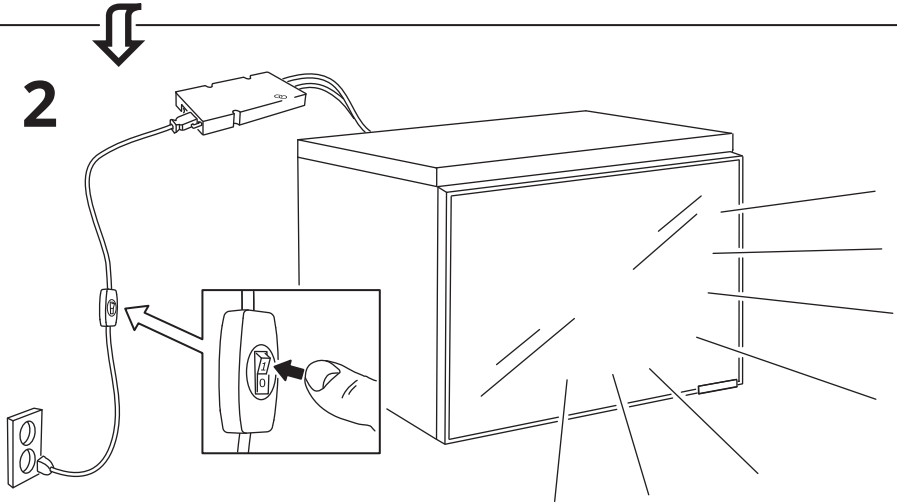
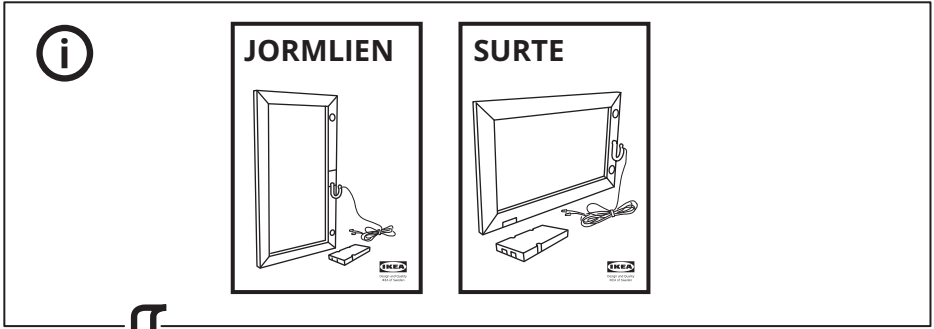
ไทย

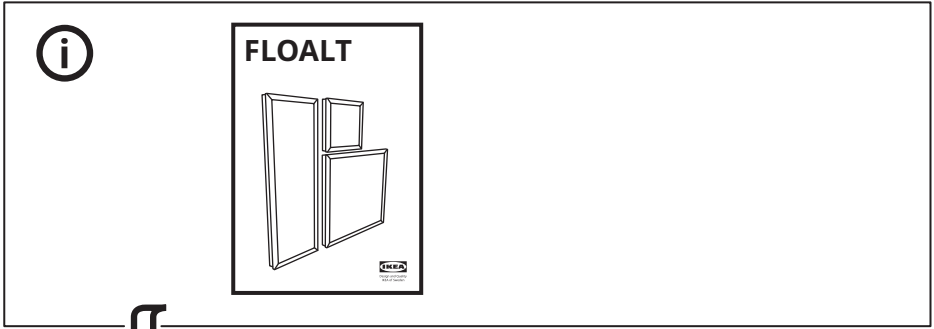
เก็บแบตเตอรี่ให้พ้นมือเด็ก การกลืนแบตเตอรี่อาจก่อให้เกิดอันตรายถึงแก่ชีวิต หากเด็กกลืนแบตเตอรี่ ให้รีบนำส่งแพทย์โดยด่วน ก่อนทิ้งแบตเตอรี่ ให้ใช้เทปพลาสติกพันให้เรียบร้อยเพื่อป้องกันลัดวงจร เก็บค่าแะน้ำนี้ไว้

Tiếng Việt

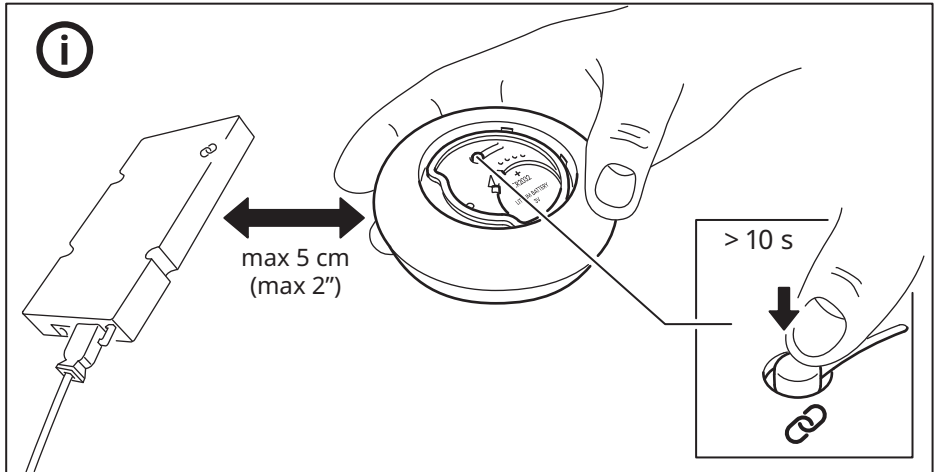
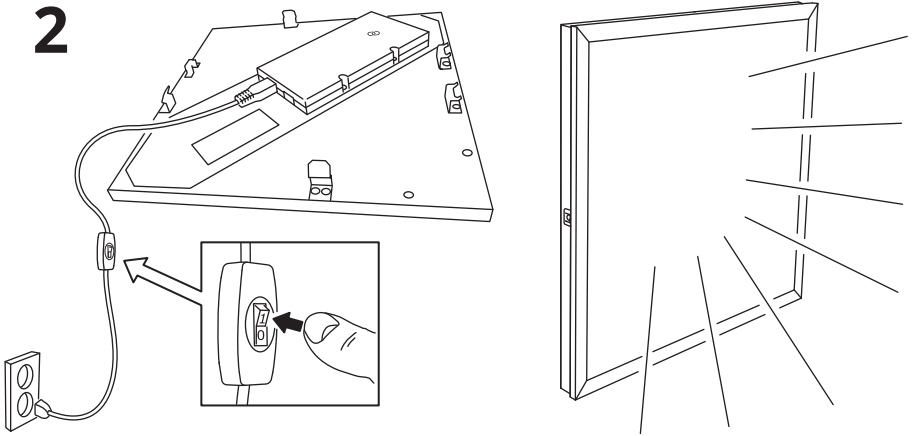
Đặt pin ngoài tầm với của trẻ em. Nuốt phải pin có thể gây tai nạn chết người. Nếu việc này xảy ra, hãy ngay lập tức tới cơ sở y tế gần nhất. Trước khi vứt bỏ pin, hãy luôn quấn pin bằng băng keo nhựa để tránh trường hợp pin bị đoản mạch. LƯU LẠI CÁC HƯỚNG DẪN NÀY.



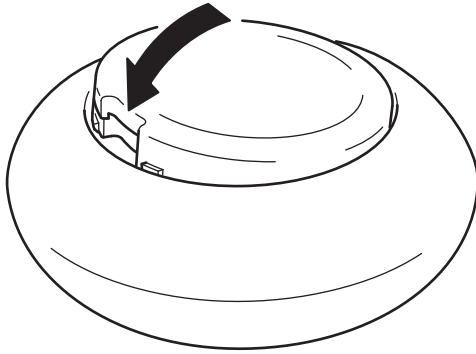


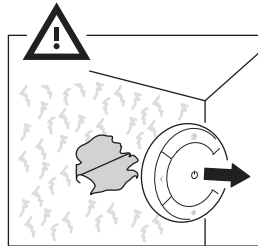
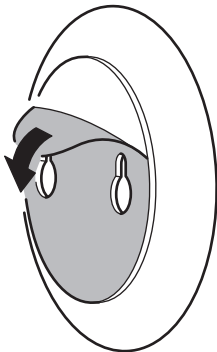
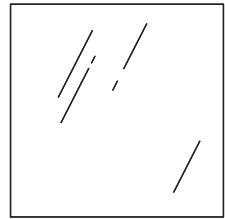
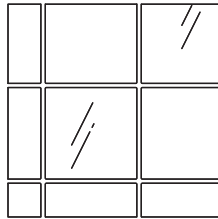
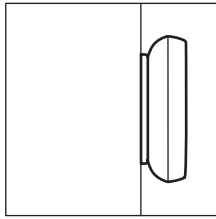
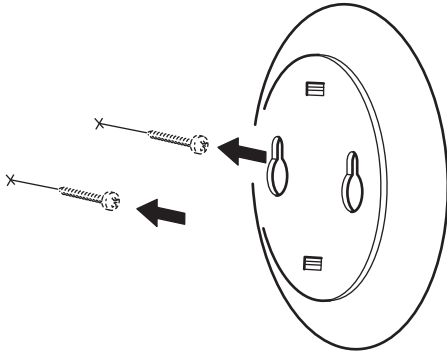
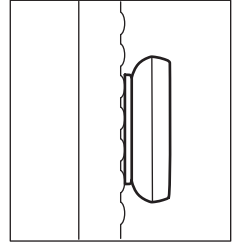
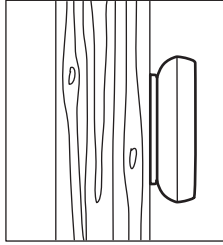


2

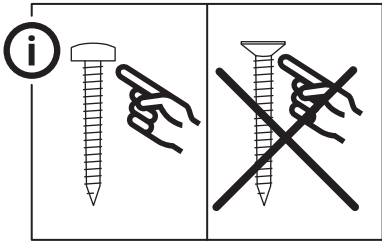
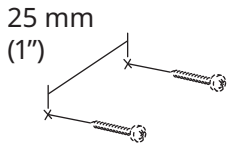


4

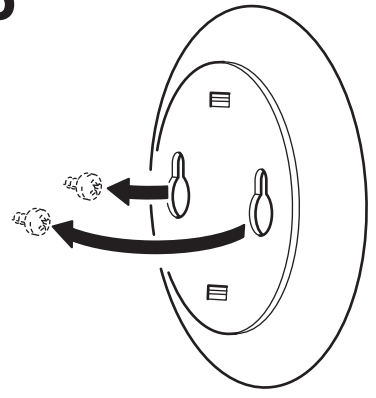




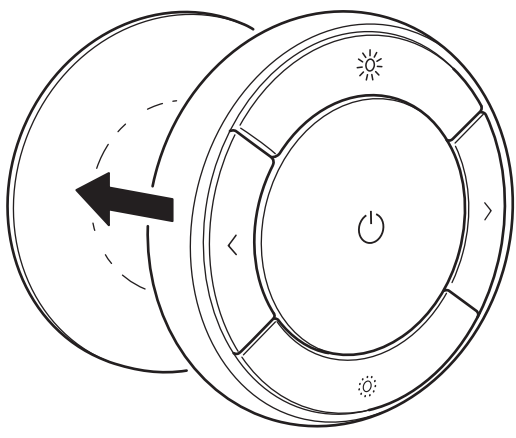
5



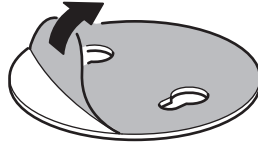
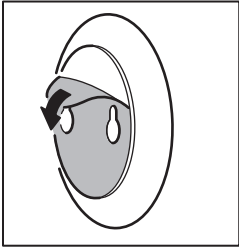
6



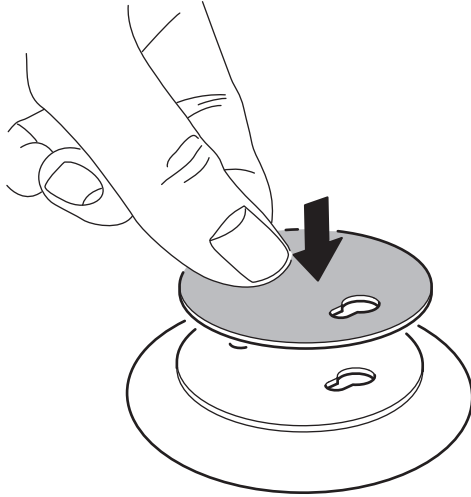
7



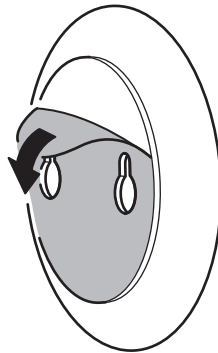
5



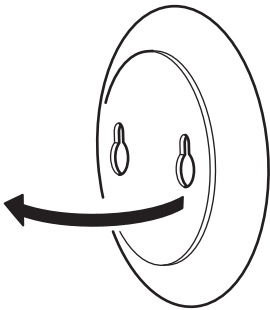
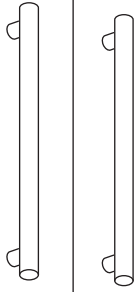
6



7



8



9

